

Руководство по эксплуатации
Гарантийный талон

Капельная кофеварка
BQ CM1001

BQ



Содержание

Условия транспортировки и хранения	2
Технические характеристики.....	2
Комплектация	2
Меры безопасности и рекомендации по использованию.....	3
Внешний вид и устройство кофеварки	4
Подготовка к эксплуатации.....	5
Приготовление кофе	5
Настройка часов и программирование автоматического запуска.....	6
Уход за прибором.....	6
Инструкция по удалению накипи	7
Техническое обслуживание.....	7
Безопасная утилизация.....	7
Правовая информация.....	8
Дата производства	8
Информация о сертификации.....	8
Гарантийный талон.....	9

Условия транспортировки и хранения

Устройство в упакованном виде может транспортироваться в закрытых транспортных средствах любого вида при температуре от -25°C до $+40^{\circ}\text{C}$, с защитой его от непосредственного воздействия атмосферных осадков, солнечного излучения и механических повреждений. Не храните устройство вне помещений или в местах, подвер-

женных прямому воздействию погодных условий (прямой солнечный свет, ветер, дождь или температура ниже нуля градусов). Устройство сохраняет работоспособность при температуре воздуха от $+10$ до $+35^{\circ}\text{C}$, относительная влажность воздуха от 35 до 80%. Оберегайте устройство от значительных перепадов температур.

Технические характеристики

Модель	BQ CM1001
Параметры электропитания	220-240 В, 50/60 Гц
Потребляемая мощность	900 Вт
Объём резервуара для воды	1,5 л
Объём кувшина	1,5 л
Класс защиты от поражения электрическим током	Класс I
Внешние размеры (ШxВxГ)	167,5 x 328,8 x 235 мм
Вес нетто, кг	Прибл. 2,09 кг

Комплектация

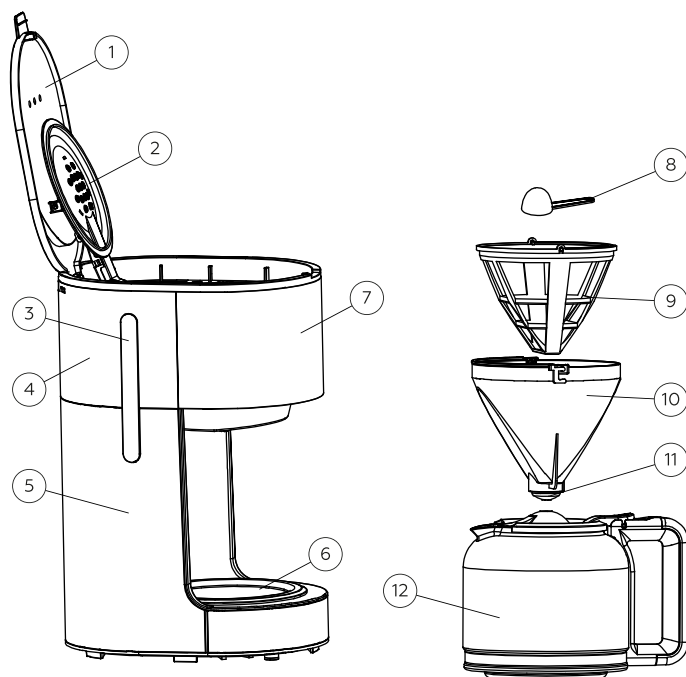
Капельная кофеварка — 1 шт.
Мерная ложка — 1 шт.
Кувшин — 1 шт.
Фильтр нейлоновый — 1 шт.
Руководство по эксплуатации — 1 шт.
Гарантийный талон — 1 шт.

Комплектация и технические характеристики изделия могут быть изменены без предварительного уведомления.

Меры безопасности и рекомендации по использованию

- Внимательно прочтите все рекомендации перед использованием прибора.
- Всегда отключайте прибор от источника питания, если он оставлен без присмотра, а также перед сборкой, разборкой или чисткой.
- Запрещается погружать корпус прибора в воду или помещать его под струю воды.
- Прибор не предназначен для использования лицами (включая детей) с пониженными физическими, психическими или умственными способностями или при отсутствии у них опыта или знаний, если они не находятся под контролем или не проинструктированы об использовании данного прибора лицом, ответственным за их безопасность.
- Производитель не несёт ответственности за повреждения, вызванные несоблюдением требований по технике безопасности и правил эксплуатации изделия.
- Данный электроприбор предназначен для использования в бытовых условиях и может применяться в квартирах, загородных домах, гостиничных номерах, бытовых помещениях магазинов, офисов или в других подобных условиях непромышленной эксплуатации. Промышленное или любое другое нецелевое использование устройства будет считаться нарушением условий надлежащей эксплуатации изделия. В этом случае производитель не несёт ответственности за возможные последствия.
- Перед подключением устройства к электросети проверьте, совпадает ли его напряжение с номинальным напряжением питания прибора (см. технические характеристики или заводскую табличку изделия).
- Используйте удлинитель, рассчитанный на потребляемую мощность прибора: несоответствие параметров может привести к короткому замыканию или возгоранию кабеля.
- Извлекайте электрошнур сухими руками, удерживая его за вилку, а не за провод.
- Используйте прибор только по назначению. Использование прибора в целях, отличающихся от указанных в данном руководстве, является нарушением правил эксплуатации.
- Если шнур питания повреждён, он должен быть заменён производителем, в сервисном центре или лицами с аналогичной квалификацией, чтобы избежать опасности.
- Не ремонтируйте устройство самостоятельно. В случае повреждения сетевого шнура или для ремонта устройства обратитесь в авторизованный сервисный центр.
- Не используйте прибор на открытом воздухе.
- Не вешайте шнур на край стола. Не позволяйте сетевому шнуру касаться горячей поверхности или свисать так, чтобы ребёнок мог его схватить.
- Не ставьте кувшин на горелку газовой или электрической плиты.
- Запрещается помещать кувшин в микроволновую печь.
- Не заливайте воду в нагретый прибор.
- Во время работы кофеварки всегда закрывайте её крышку.

Внешний вид и устройство кофеварки (рис. 1)



1. Крышка резервуара для воды
2. Трубка для подачи воды
3. Указатель уровня воды
4. Резервуар для воды
5. Основной корпус
6. Металлическая подставка для подогрева кувшина
7. Панель управления
8. Мерная ложка для кофе
9. Многоразовый фильтр
10. Воронка для фильтра
11. Клапан
12. Кувшин для сваренного кофе

Подготовка к эксплуатации

Чтобы первая чашка кофе была вкусной, следует промыть кофеварку тёплой водой следующим образом.

1. Налейте 1500 мл воды в резервуар для воды **4** (рис. 1).
2. Установите многоразовый фильтр **9** в воронку **10** (не добавляйте молотый кофе!), затем закройте крышку резервуара для воды **1**.
3. Поставьте кувшин **12** на подставку, поддерживающую тепло.
4. Вставьте вилку в розетку, на дисплее отобразится ":", после нажатия любой кнопки — "12:00".
5. Нажмите сенсорную кнопку **ВКЛ/ВЫКЛ** один раз, загорится красный индикатор, через некоторое время начнется подача воды.
6. После того, как подача воды прекратится, слейте воду из каждой ёмкости, затем тщательно очистите их, теперь можно приступить к завариванию кофе.

Приготовление кофе

1. Откройте крышку резервуара для воды, налейте необходимое количество питьевой воды в резервуар. Уровень воды не должен превышать максимальную отметку. Плотно закройте крышку резервуара для воды.
2. Мерной ложкой добавьте молотый кофе в многоразовый фильтр и установите его на место. Из одной ложки молотого кофе можно приготовить одну чашку кофе, но вы можете отрегулировать по вкусу самостоятельно.
3. Подключите прибор к источнику питания.
4. Установите кувшин на подставку для подогрева.

5. Нажмите любую кнопку, на дисплее отобразится "12:00". Нажмите сенсорную кнопку **ВКЛ/ВЫКЛ** один раз, загорится красный индикатор и через некоторое время начнется приготовление кофе.




6. Для автоприготовления кофе дважды нажмите кнопку **ВКЛ/ВЫКЛ** — загорится синий индикатор. Когда синий индикатор погаснет, и загорится красный, устройство перейдёт в режим приготовления кофе и автоматически выключится через 35 минут после завершения приготовления.

Примечания:

- Для оптимального вкуса кофе подавайте его сразу после приготовления.
- Всегда выключайте кофеварку и вынимайте вилку из розетки, когда не пользуетесь прибором.
- Будьте внимательны, не пролейте кофе, иначе вы можете обжечься, так как температура только что приготовленного кофе очень высокая.
- В любой момент вы можете вынуть кувшин и налить кофе (прибор автоматически прекратит подачу кофе в кувшин), но не более, чем на 30 секунд, иначе кофе начнёт переполнять воронку и выливаться.
- После окончания процесса вы можете оставить кофеварку включенной, кофе будет оставаться горячим на подставке, поддерживающей тепло. Прибор автоматически выключится через 35 минут, если он не был выключен вами по окончании приготовления кофе.

Настройка часов и программирование автоматического запуска

Прибор имеет функцию предварительной настройки приготовления кофе.

1. Нажмите кнопку **ТАЙМЕР**, чтобы установить текущее время.
2. Когда на дисплее отобразится надпись "**ВРЕМЯ**", с помощью кнопок **ЧАС** и **МИН** установите текущее время (от **0:00** до **23:59**). После завершения настройки будет отображаться текущее время.
3. Нажмите **ТАЙМЕР** один раз, чтобы установить таймер для включения кофеварки. На дисплее отобразится "**ТАЙМЕР**", установите диапазон времени от **00:00** до **23:59**.
4. Интенсивность крепости кофе можно установить, выбрав одно , два  или три  кофейных зерна при нажатии кнопки **РЕЖИМ**.
5. Нажмите кнопку **ВКЛ/ВЫКЛ** один раз, загорится красный индикатор, и устройство перейдёт в режим приготовления кофе. Кофеварка отключится автоматически через 35 минут.
6. Для выбора работы по таймеру дважды нажмите кнопку **ВКЛ/ВЫКЛ**, загорится синий индикатор. Когда синий индикатор погаснет, и загорится красный, устройство перейдёт в режим приготовления кофе и автоматически выключится через 35 минут после завершения приготовления.
7. Для возврата в режим ожидания нажмите кнопку **ВКЛ/ВЫКЛ** три раза.

Внимание! Не оставляйте кофеварку без присмотра во время приготовления кофе, так как некоторые операции нужно выполнить вручную!

Уход за прибором

- Перед очисткой отключите прибор от электросети.
- Запрещается погружать прибор, шнур электропитания и вилку в воду или помещать их под струю воды.
- Запрещается использование грубых салфеток или губок, абразивных паст для очистки прибора. Также недопустимо использование любых химически агрессивных или других веществ, не рекомендованных для применения с предметами, контактирующими с пищей.
- Очищайте прибор после каждого использования. Кувшин для кофе и многоразовый фильтр промывайте в теплой воде с использованием мягкого моющего средства.
- Корпус прибора протирайте мягкой влажной тканью по мере загрязнения.
- Перед хранением и повторной эксплуатацией очистите и полностью просушите все части прибора. Храните прибор в сухом проветриваемом месте вдали от нагревательных приборов и попадания прямых солнечных лучей.
- При транспортировке и хранении запрещается подвергать прибор механическим воздействиям, которые могут привести к повреждению прибора или нарушению целостности упаковки.
- Необходимо беречь упаковку прибора от попадания воды и других жидкостей

Инструкция по удалению накипи

1. Заполните резервуар раствором воды и средства для удаления накипи до максимального уровня (соотношение воды и средства для удаления накипи составляет 4:1, подробную информацию см. в инструкции к средству по удалению накипи). Используйте только бытовые очистители от накипи. Вы также можете использовать лимонную кислоту вместо средства для удаления накипи.
2. Установите многоразовый фильтр в воронку (не добавляйте молотый кофе), затем закройте крышку резервуара для воды.
3. Подключите прибор к источнику питания, устройство начнет перекачивать воду в течение некоторого времени.
4. После завершения очистки отключите питание устройства.
5. Наполните резервуар чистой водой до максимальной отметки, повторите шаги 2 и 3 несколько раз, пока в резервуаре не останется воды, прежде чем приступить к приготовлению кофе.
6. Производите очистку от накипи и минеральных отложений каждые 2-3 месяца.

Техническое обслуживание

Общая информация

Срок службы изделия: 2 года

Гарантийный срок: 1 год

Условия обслуживания и гарантии вступают в силу с даты покупки.

Техническое обслуживание устройства обеспечивается в течение всего гарантийного срока. Гарантийный срок продлевается на период технического обслуживания устройства.

Производитель оставляет за собой право вносить изменения в сведения о гарантии, изделия и технические характеристики без предварительного уведомления.

Порядок обращения в авторизованный сервисный центр

Не пытайтесь самостоятельно ремонтировать устройство.

Покупатель имеет право обратиться в авторизованный сервисный центр, заметив ненадлежащее функционирование устройства.

Если ремонт устройства был осуществлён в другом месте, гарантия становится недействительной.

Информацию о сервисных центрах Вы можете найти на сайте www.bq.ru в разделе «Поддержка» > «Сервисные центры».

Безопасная утилизация



Старые электронные изделия могут содержать опасные вещества, поэтому правильная утилизация старого оборудования поможет предотвратить возможные негативные последствия для окружающей среды и здоровья человека. Использованное оборудование может содержать детали, которые могут быть повторно использованы для ремонта других изделий, а также другие ценные материалы, которые можно переработать, чтобы сохранить ограниченные ресурсы. Для получения более подробной информации об утилизации старого оборудования, пожалуйста, обратитесь в соответствующие городские службы, пункты утилизации или в магазин, где был приобретен данный продукт.

Информация об уполномоченных лицах

Производитель:

BQ Devices Limited,
7F, MW Tower, 111 Bonham Strand,
Sheung Wan, Hong Kong
БиКью Девайсес Лимитед,
Гонконг, Сёнвань, Бонхэм Стрэнд,
111, MW Тауэр, 7 этаж

Импортер: ООО «Грейд Трейдинг»
123290, Российская Федерация,
г. Москва, 1-й Магистральный тупик,
дом 5А, эт/пом/ком 3/Д301/1Л.

Организация, уполномоченная на принятие претензий:

ООО «Грейд Трейдинг»
123290, Российская Федерация,
г. Москва, 1-й Магистральный тупик,
дом 5А, эт/пом/ком 3/Д301/1Л.

Номер телефона службы техподдержки
8 (800) 500-32-90

В случае возникновения вопросов обра-
щайтесь на сайт поддержки www.bq.ru

Правовая информация

Во всех установленных применимым законодательством случаях компания BQ Devices Limited, импортёр и/или организация, уполномоченная на принятие претензий, ни при каких обстоятельствах не несёт ответственности по фактическим, случайным и/или косвенным убыткам, а также упущенной выгоде, утрате деловых возможностей, потере дохода, потере информации, утрате репутации или потере денежных средств. Максимальная ответственность BQ Devices Limited, импортёра и/или организации, уполномоченной на принятие претензий, в связи с использованием данного устройства, описанного в настоящем руководстве пользователя, ограничивается суммой, выплачиваемой клиентами при покупке данного устройства.

© BQ. Все права защищены.

Устройство соответствует требованиям:
ТР ТС 004/2011 «О безопасности низко-
вольтного оборудования»;

ТР ТС 020/2011 «Электромагнитная
совместимость технических средств»;
ТР ЕАЭС 037/2016 «Об ограничении
применения опасных веществ в издели-
ях электротехники и радиоэлектроники».

Дата производства

Дата производства зашифрована в се-
рийном номере изделия (S/N) на упа-
ковке Вашего изделия: 4–5-й символы
от начала S/N обозначают месяц произ-
водства (например, 05 — май), 6-й сим-
вол — количество лет после 2013 года
(например, 9 + 2013 = 2022).

Внимание! Во избежание недоразуме-
ний убедительно просим вас вниматель-
но изучить Руководство по эксплуатации
изделия и условия гарантийных обя-
зательств, проверить правильность
заполнения гарантийного талона.
Гарантийный талон действителен
только при наличии правильно и четко
указанных: модели, серийного номера
изделия, даты покупки, четких печатей
фирмы-продавца, подписи покупате-
ля. Серийный номер и модель изделия
должны соответствовать указанным в
гарантийном талоне. При нарушении
этих условий, а также в случае, когда
данные, указанные в гарантийном тало-
не, изменены или стерты, талон призна-
ется недействительным.

Информация о сертификации

Товар сертифицирован в соответствии с
законом «О защите прав потребителей».

При отсутствии копии нового серти-
фиката в коробке спрашивайте копию
у продавца.

Компания-производитель оставля-
ет за собой право вносить изменения
в конструкцию, дизайн и комплектацию
товара без предварительного уведом-
ления.

Сделано в Китае.



Гарантийный талон

Уважаемый покупатель!

Благодарим Вас за покупку и гарантируем высокое качество и безупречное функционирование приобретенного Вами изделия при соблюдении правил его эксплуатации. Однако если Ваше изделие будет нуждаться в гарантийном обслуживании, просим обратиться к дилеру (продавцу), у которого Вы приобрели это изделие, или в один из авторизованных сервисных центров.

- При покупке убедительно просим Вас внимательно изучить Руководство по эксплуатации и проверить правильность заполнения гарантийного талона. При этом серийный номер, версия и наименование модели приобретенного Вами изделия должны быть идентичны записи в гарантийном талоне.
- Не допускается внесение в талон каких-либо изменений, исправлений. В случае неправильного или неполного заполнения гарантийного талона немедленно обратитесь к продавцу.
- При бережном и внимательном отношении данное изделие будет надёжно служить Вам долгие годы. В ходе эксплуатации не допускайте механических повреждений, попадания внутрь посторонних предметов, жидкостей и насекомых.
- В течение всего срока службы следите за сохранностью маркировочной наклейки с обозначением наименования модели, версии, серийного номера изделия. Повреждение или отсутствие маркировочной наклейки может стать причиной отказа в гарантийном обслуживании.
- Если в процессе эксплуатации изделия Вы обнаружите, что параметры его работы отличаются от изложенных в руководстве по эксплуатации, рекомендуем обратиться за консультацией в организацию, продавшую Вам товар, либо в любой авторизованный сервисный центр. Адреса и телефоны авторизованных сервисных центров указаны на сайте www.bq.ru в разделе Поддержка/Сервисные центры <https://bq.ru/instructions/serve/>. Телефон службы технической поддержки 8 800 500 32 90.
- Во избежание возможных недоразумений сохраняйте в течение срока службы документы, прилагаемые к товару при его продаже (товарный чек, руководство по эксплуатации и гарантийный талон).

Условия гарантии:

Настоящая гарантия действительна при соблюдении следующих условий:

1. Все поля в гарантийном талоне (дата продажи, печать и подпись продавца, информация о продавце, подпись покупателя) должны быть заполнены правильно.
2. Срок гарантии составляет 12 месяцев с даты продажи. Срок службы изделия составляет 24 месяца с даты продажи. В случае невозможности определения даты продажи гарантийный срок и срок службы исчисляются с даты производства.

3. Ремонт производится в стационарной мастерской авторизованного сервисного центра при предъявлении полностью правильно заполненного гарантийного талона.
4. Гарантия включает в себя выполнение ремонтных работ и замену неисправных частей.
5. Не подлежат гарантийному ремонту изделия с дефектами, возникшими вследствие:
 - неправильной транспортировки, установки или подключения изделия;
 - механических, тепловых и иных повреждений, в т.ч. повреждений шнуров питания, возникших по причине неправильной эксплуатации с нарушением правил, изложенных в руководстве по эксплуатации, небрежного обращения или несчастного случая;
 - действия третьих лиц или непреодолимой силы (стихия, пожар, молния и т.д.);
 - попадания внутрь посторонних предметов, жидкостей или насекомых;
 - сильного загрязнения и запыления;
 - повреждений животными;
 - ремонта или внесения несанкционированных изготовителем конструктивных или схемотехнических изменений, как самостоятельно, так и неуполномоченными лицами;
 - отклонений параметров электрических сетей от Государственных Технических Стандартов (ГОСТов);
 - подключением к сети с напряжением, отличным от указанного в руководстве по эксплуатации;
 - воздействия вредоносных программ;
 - некорректного обновления программного обеспечения как самим пользователем, так и неуполномоченными лицами;
 - использования изделия не по назначению, в промышленных или коммерческих целях;
 - выхода из строя деталей, обладающих ограниченным сроком службы (перечень данных деталей указан в инструкции по эксплуатации);
 - несвоевременной чистки фильтров и заменой расходных материалов (при наличии таковых);
 - других причин, находящихся вне контроля продавца и изготовителя.
6. Гарантия не включает в себя подключение, настройку, установку, монтаж и демонтаж оборудования, техническое и профилактическое обслуживание, смена расходных элементов (элементов питания, фильтров и пр.).
7. Замену изделия или возврат денег авторизованный сервисный центр не производит.

Продавец оставляет за собой право проведения технической экспертизы качества изделия в установленные законодательством сроки.

Изготовитель гарантирует бесплатное устранение технических неисправностей товара в течение гарантийного срока эксплуатации в случае соблюдения Покупателем вышеперечисленных правил и условий гарантийного обслуживания.

Напоминаем, что для обеспечения длительной качественной работы изделия необходимо своевременное техническое обслуживание согласно руководству по эксплуатации.

Модель:

ВQ

Серийный номер:

Дата продажи:

Сведения о продавце

Название магазина:

Место для
печати продавца

Адрес:

Телефон:

Товар получил в исправном состоянии.
С условиями гарантии ознакомлен и согласен.

Подпись покупателя:

Телефон:

Внимание!

Гарантийный талон действителен только при наличии печатей продавца на титульном листе и отрезных купонах!

Отрывной купон 1

Модель:

Место для печати продавца

Серийный номер:

Дата продажи:

Информация о покупателе. ФИО, телефон:

Отрывной купон 2

Модель:

Место для печати продавца

Серийный номер:

Дата продажи:

Информация о покупателе. ФИО, телефон:

Отрывной купон 3

Модель:

Место для печати продавца

Серийный номер:

Дата продажи:

Информация о покупателе. ФИО, телефон:

Информация о ремонте. Талон 1

Номер заказа:

Печать сервисного центра

Дата начала:

Дата окончания:

Дефект:

Подпись мастера

Дата выдачи:

Информация о ремонте. Талон 2

Номер заказа:

Печать сервисного центра

Дата начала:

Дата окончания:

Дефект:

Подпись мастера

Дата выдачи:

Информация о ремонте. Талон 3

Номер заказа:

Печать сервисного центра

Дата начала:

Дата окончания:

Дефект:

Подпись мастера

Дата выдачи:



www.bq.ru