

Руководство по эксплуатации
Гарантийный талон

Вертикальный отпариватель
BQ SG5006S

BQ



Содержание

Условия транспортировки и хранения	2
Комплектация	2
Технические характеристики.....	2
Меры безопасности и рекомендации по использованию.....	3
Внешний вид и устройство.....	4
Перед первым использованием	5
Сборка.....	5
Использование прибора	5
Наполнение контейнера водой	5
Подготовка к отпариванию	6
Уход за прибором.....	6
Возможные неполадки.....	6
Хранение.....	7
Техническое обслуживание.....	7
Безопасная утилизация.....	7
Правовая информация.....	8
Информация о сертификации.....	8
Гарантийный талон.....	9

Условия транспортировки и хранения

Устройство в упакованном виде может транспортироваться в крытых транспортных средствах любого вида при температуре от -25°C до $+40^{\circ}\text{C}$, с защитой его от непосредственного воздействия атмосферных осадков, солнечного излучения и механических повреждений. Не храните устройство вне помещений или в местах, подвер-

женных прямому воздействию погодных условий (прямой солнечный свет, ветер, дождь или температура ниже нуля градусов). Устройство сохраняет работоспособность при температуре воздуха от $+10$ до $+35^{\circ}\text{C}$, относительная влажность воздуха от 35 до 80%. Оберегайте устройство от значительных перепадов температур.

Технические характеристики

Модель	BQ SG5006S
Параметры электропитания	220-240 В, 50/60 Гц
Максимальная мощность	2000 Вт
Объём резервуара для воды	2,5 л
Подача пара	45 г/мин
Время нагрева	32 сек
Защита от поражения электротоком	Класс I
Внешние размеры (ШxВxГ)	256x1585x335 мм
Вес нетто	Прибл. 4,0 кг

Комплектация

Вертикальный отпариватель — 1 шт.
Насадка-щетка — 1 шт.
Приспособление для отпаривания воротничков, карманов и манжет — 1 шт.
Вешалка для одежды с зажимами для брюк и юбок — 1 шт.
Термозащитная рукавица — 1 шт.
Руководство по эксплуатации — 1 шт.
Гарантийный талон — 1 шт.

Комплектация и технические характеристики изделия могут быть изменены без предварительного уведомления.

Меры безопасности и рекомендации по использованию

Перед использованием прочитайте этот документ и следуйте всем рекомендациям по использованию отпаривателя.

Меры безопасности и рекомендации, содержащиеся в данном руководстве, не охватывают все возможные ситуации, которые могут возникнуть в процессе эксплуатации устройства. При работе с устройством будьте осторожны и внимательны.

Сохраняйте инструкцию на протяжении всего времени использования данного прибора.

Внимание! Не используйте устройство в случае повреждения корпуса, шнура, вилки или других деталей.

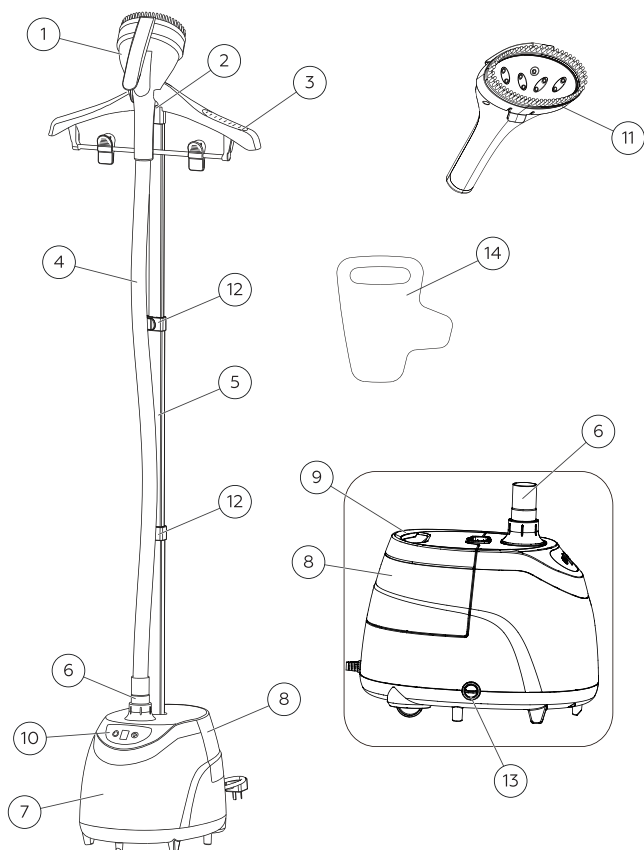
Внимание! Все ремонтные работы должны осуществляться квалифицированным специалистом в авторизованном сервисном центре.

Внимание! Данное устройство не предназначено для использования лицами (включая детей) с ограниченными физическими, сенсорными или умственными способностями, а также лицами, не обладающими соответствующим опытом или знаниями, за исключением случаев, когда лицо, отвечающее за их безопасность, осуществляет надзор.

- Перед первоначальным включением проверьте, соответствуют ли технические характеристики изделия, указанные в маркировке, электропитанию в Вашей сети.
- Во избежание контакта с паром, исходящим из отверстий на паровом утюжке, проверьте электроприбор перед применением, держа его включенным на расстоянии от тела.
- Запрещается погружать корпус электроприбора в воду и другие жидкости.
- Необходимо следить за целостностью шнура и электроприбора. Запрещается использовать электроприбор при наличии повреждений.
- При отключении электроприбора от сети следует держаться за штекер, а не за шнур.

- Не следует позволять детям контактировать с электроприбором, даже если он выключен и отключен от сети.
- Следует всегда отключать электроприбор от сети, если он не используется.
- Следует отключать электроприбор от сети перед чисткой и в случае любых неполадок.
- Не следует использовать электроприбор для любых иных целей, кроме указанных в настоящем руководстве. Работа, хранение и уход за электроприбором должны осуществляться строго в соответствии с настоящим руководством по эксплуатации.
- Перед подключением электроприбора к сети убедитесь, что прибор находится в режиме «ВЫКЛ.».
- При перемещении электроприбора с нагретым паровым утюжком избегайте контакта нагретого утюжка с любыми частями тела.
- Используйте электроприбор только в вертикальном положении. Никогда не держите его в горизонтальном положении и не переворачивайте его во избежание разлива воды.
- Перед установкой контейнера, наполненного водой, убедитесь, что клапан контейнера плотно закрыт.
- Если Вы решили поправить одежду в момент подачи пара, во избежание получения ожогов рекомендуется использовать термозащитную рукавицу.
- Избегайте присутствия детей, посторонних и животных рядом с работающим электроприбором.
- Не используйте электроприбор, если есть риск возгорания или взрыва, например, вблизи легковоспламеняющихся жидкостей или газов.
- Замена шнура питания осуществляется в авторизованном сервисном центре согласно действующему тарифу.

Внешний вид и устройство



1. Паровой утюжок
2. Подставка для утюжка
3. Вешалка
4. Теплоизоляционный шланг
5. Складная стойка
6. Коннектор для подсоединения шланга к корпусу
7. Корпус
8. Контейнер для воды
9. Ручка контейнера для воды
10. Панель управления
11. Насадка-щетка
12. Фиксаторы секций стойки
13. Крышка сливного отверстия
14. Приспособление для отпаривания воротничков, карманов и манжет

- Не наливайте воду в контейнер выше максимального уровня.
- Запрещается направлять струю пара на что-либо, кроме предметов, которые Вы намерены отпарить, разгладить, дезинфицировать или увлажнить.
- Подключенный к сети питания электроприбор должен быть всегда в зоне Вашего внимания.
- Устанавливайте и снимайте насадку-щётку только после полного остывания прибора.
- После использования рекомендуется удалить остатки воды из электроприбора.
- Не используйте газированную воду, парфюмерные добавки и раствор крахмала.
- Во избежание повреждений электроприбора и утечки пара не выдёргивайте паровой шланг с силой. Не используйте шланг для перемещения устройства. Перемещайте устройство, держа его за телескопическую стойку.
- Если во время работы прибора наблюдается выход пара из корпуса, убедитесь, что паровой шланг не пережат, а отверстие распылителя не заблокированы.
- Никогда не отпаривайте одежду, уже надетую на человека, так как температура выходящего пара очень высокая, пользуйтесь вешалкой.

Примечание. Данная инструкция по эксплуатации не может предусмотреть все возможные ситуации, которые могут возникнуть в процессе эксплуатации данного прибора. Пользователь должен самостоятельно следить за соблюдением техники безопасности при работе с прибором.

Внимание! После окончания работы прибор необходимо отсоединить от сети питания.

Перед первым использованием

1. Извлеките электроприбор из коробки и удалите упаковочный материал.
2. Протрите корпус прибора влажной тканью.
3. Прибор готов к работе.

Сборка

Вставьте основания стоек в соответствующие отверстия на корпусе. Отрегулируйте стойки по высоте с помощью фиксаторов секций стоек. Убедитесь, что вешалка установлена ровно. Закрепите паровой утюжок в правильном положении на подставке.

Внимание! Электроприбор предназначен для деликатного разглаживания складок на одежде или предметах интерьера, а также для отпаривания изделий из ткани.

Использование прибора

Отпариватель можно использовать для деликатного разглаживания складок на одежде или предметах интерьера, а также для отпаривания любых типов одежды и тканей, при этом необходимо руководствоваться указаниями на ярлыках одежды. Если подобная информация отсутствует, попробуйте с помощью прибора отпарить ткань с изнаночной стороны. При отпаривании таких тканей, как шёлк или вельвет, обрабатывайте ткань, держа паровой утюжок на некотором расстоянии от изделия.

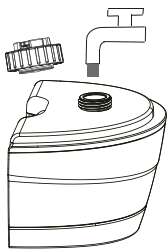
Наполнение контейнера водой

Перед началом работы убедитесь, что прибор отключен от сети.

1. Возьмитесь за ручку и снимите контейнер с корпуса прибора. Переверните контейнер для воды и откройте клапан на контейнере.

Внимание! Перед снятием резервуара для воды убедитесь, что прибор отключен от электросети. Не используйте горячую воду, температура воды не должна быть выше +50° С. Для продления срока службы отпаривателя рекомендуется использовать дистиллированную и деминерализованную воду.

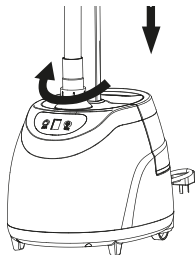
2. Залейте воду.



3. Закройте клапан.
4. Установите контейнер на корпус прибора.

Подготовка к отпариванию

1. Вставьте шланг в коннектор для подсоединения шланга на корпусе электроприбора и зафиксируйте.



2. Убедитесь, что контейнер наполнен водой.
3. Закрепите чистую одежду на вешалке. Установите насадку-щётку на паровой утюжок, если это необходимо.
4. Подключите электроприбор к сети, включите его нажав на кнопку «ВКЛ.».

Подача пара начнётся примерно через минуту. Возьмите паровой утюжок за ручку, поднесите к низу изделия. Пар будет проходить по внешней и внутренней поверхности ткани, убирая лишние складки. Если из шланга исходит посторонний шум, вытяните шланг, дайте конденсату стечь обратно в электроприбор и нажмите на «ВЫКЛ.».

С помощью отпаривателя можно легко очистить от пыли и продезинфицировать детские игрушки, мягкую мебель, шторы и прочие предметы. Для удаления ниток, ворсинок и пыли воспользуйтесь щёткой, идущей в комплекте, установив её на паровой утюжок.

Насадка-щётка также может использоваться для создания стрелок. Для создания стрелок на брюках и рубашках установите насадку-щётку на паровой утюжок. Нажав на ручку щётки, поместите изделие из ткани между щёткой и паровым утюжком и отпустите ручку.

Примечание. Не допускайте перегибов парового шланга. По окончании выключите прибор нажатием на кнопку «ВЫКЛ.» и отключите прибор от электросети. Дайте одежде просохнуть и остыть.

Примечание. Время непрерывной работы устройства составляет не более 60 минут. Чтобы долить воду в резервуар для воды, выключите прибор нажатием на кнопку «ВЫКЛ.» и отключите прибор от электросети.

Уход за прибором

- Перед тем, как открыть крышку сливного отверстия отпаривателя, убедитесь, что жидкость в электроприборе полностью остыла и прибор выключен.
- Откройте крышку сливного отверстия отпаривателя, слейте воду и закройте крышку.
- При необходимости протрите мыльной влажной тряпочкой корпус прибора.
- Не используйте для очистки абразивные средства, органические растворители и агрессивные жидкости, а также твердую или наждачную бумагу.
- Храните прибор в сухом прохладном месте.

Возможные неполадки

Если прибор не работает, перед обращением в авторизованный сервисный центр убедитесь в следующем:

- Кабель питания подключен правильно и включен в розетку.
- Горит индикатор питания.
- Не произошло короткое замыкание цепи.

Внимание! Самостоятельный ремонт может быть очень опасен. Для ремонта обращайтесь только в авторизованные сервисные центры.

Хранение

- Убедитесь в том, что прибор отключен от сети и полностью остыл. Перед тем, как убрать прибор, выполните все требования раздела «Уход за прибором».
- Хранить при плюсовой температуре и влажности воздуха не более 80%. Срок хранения – не ограничен.
- При транспортировке обеспечить сохранность упаковки.

Техническое обслуживание

Общая информация

Срок службы изделия: 2 года

Гарантийный срок: 1 год

Условия обслуживания и гарантии вступают в силу с даты покупки.

Техническое обслуживание устройства обеспечивается в течение всего гарантийного срока. Гарантийный срок продлевается на период технического обслуживания устройства.

Производитель оставляет за собой право вносить изменения в сведения о гарантии, изделия и технические характеристики без предварительного уведомления.

Порядок обращения в авторизованный сервисный центр

Не пытайтесь самостоятельно ремонтировать устройство.

Покупатель имеет право обратиться в авторизованный сервисный центр, заметив ненадлежащее функционирование устройства.

Если ремонт устройства был осуществлён в другом месте, гарантия становится недействительной.

Информацию о сервисных центрах Вы можете найти на сайте www.bq.ru в разделе «Поддержка» > «Сервисные центры».

Безопасная утилизация



Старые электронные изделия могут содержать опасные вещества, поэтому правильная утилизация старого оборудования поможет предотвратить возможные негативные последствия для окружающей среды и здоровья человека. Использованное оборудование может содержать детали, которые могут быть повторно использованы для ремонта других изделий, а также другие ценные материалы, которые можно переработать, чтобы сохранить ограниченные ресурсы. Для получения более подробной информации об утилизации старого оборудования, пожалуйста, обратитесь в соответствующие городские службы, пункты утилизации или в магазин, где был приобретен данный продукт.

Информация об уполномоченных лицах

Производитель:

BQ Devices Limited,
7F, MW Tower, 111 Bonham Strand,
Sheung Wan, Hong Kong
БиКью Девайсес Лимитед,
Гонконг, Сёнвань, Бонхэм Стрэнд,
111, MW Тауэр, 7 этаж

Импортер: ООО «Грейд Трейдинг»
123290, Российская Федерация,
г. Москва, 1-й Магистральный тупик,
дом 5А, эт/пом/ком 3/Д301/1Л.

Организация, уполномоченная на принятие претензий:

ООО «Грейд Трейдинг»
123290, Российская Федерация,
г. Москва, 1-й Магистральный тупик,
дом 5А, эт/пом/ком 3/Д301/1Л.

Номер телефона службы техподдержки
8 (800) 500-32-90

В случае возникновения вопросов обращайтесь на сайт поддержки www.bq.ru

Правовая информация

Во всех установленных применимым законодательством случаях компания BQ Devices Limited, импортёр и/или организация, уполномоченная на принятие претензий, ни при каких обстоятельствах не несёт ответственности по фактическим, случайным и/или косвенным убыткам, а также упущенной выгоде, утрате деловых возможностей, потере дохода, потере информации, утрате репутации или потере денежных средств. Максимальная ответственность BQ Devices Limited, импортёра и/или организации, уполномоченной на принятие претензий, в связи с использованием данного устройства, описанного в настоящем руководстве пользователя, ограничивается суммой, выплачиваемой клиентами при покупке данного устройства.

© BQ. Все права защищены.

Устройство соответствует требованиям: ТР ТС 004/2011 «О безопасности низковольтного оборудования»; ТР ТС 020/2011 «Электромагнитная совместимость технических средств»; ТР ЕАЭС 037/2016 «Об ограничении применения опасных веществ в изделиях электротехники и радиоэлектроники».

Внимание! Во избежание недоразумений убедительно просим вас внимательно изучить руководство по эксплуатации изделия и условия гарантийных обязательств, проверить правильность заполнения гарантийного талона. Гарантийный талон действителен только при наличии правильно и четко указанных: модели, серийного номера изделия, даты покупки, четких печатей фирмы-продавца, подписи покупателя. Серийный номер и модель изделия должны соответствовать указанным в гарантийном талоне. При нарушении этих условий, а также в случае, когда данные, указанные в гарантийном талоне, изменены или стерты, талон признается недействительным.

Информация о сертификации

Товар сертифицирован в соответствии с требованиями ЕАЭС.

Компания-производитель оставляет за собой право вносить изменения в конструкцию, дизайн и комплектацию товара без предварительного уведомления.

Сделано в Китае.



Гарантийный талон

Уважаемый покупатель!

Благодарим Вас за покупку и гарантируем высокое качество и безупречное функционирование приобретенного Вами изделия при соблюдении правил его эксплуатации. Однако если Ваше изделие будет нуждаться в гарантийном обслуживании, просим обратиться к дилеру (продавцу), у которого Вы приобрели это изделие, или в один из авторизованных сервисных центров.

- При покупке убедительно просим Вас внимательно изучить Руководство по эксплуатации и проверить правильность заполнения гарантийного талона. При этом серийный номер и наименование модели приобретенного Вами изделия должны быть идентичны записи в гарантийном талоне.
- Не допускается внесение в талон каких-либо изменений, исправлений. В случае неправильного или неполного заполнения гарантийного талона немедленно обратитесь к продавцу.
- При бережном и внимательном отношении данное изделие будет надёжно служить Вам долгие годы. В ходе эксплуатации не допускайте механических повреждений, попадания внутрь посторонних предметов, жидкостей и насекомых.
- В течение всего срока службы следите за сохранностью маркировочной наклейки с обозначением наименования модели, версии, серийного номера изделия. Повреждение или отсутствие маркировочной наклейки может стать причиной отказа в гарантийном обслуживании.
- Если в процессе эксплуатации изделия Вы обнаружите, что параметры его работы отличаются от изложенных в руководстве по эксплуатации, рекомендуем обратиться за консультацией в организацию, продавшую Вам товар, либо в любой авторизованный сервисный центр. Адреса и телефоны авторизованных сервисных центров указаны на сайте www.bq.ru в разделе Поддержка/Сервисные центры <https://bq.ru/instructions/serve/>. Телефон службы технической поддержки 8 800 500 32 90.
- Во избежание возможных недоразумений сохраняйте в течение срока службы документы, прилагаемые к товару при его продаже (товарный чек, руководство по эксплуатации и гарантийный талон).

Условия гарантии:

Настоящая гарантия действительна при соблюдении следующих условий:

1. Все поля в гарантийном талоне (дата продажи, печать и подпись продавца, информация о продавце, подпись покупателя) должны быть заполнены правильно.
2. Срок гарантии составляет 12 месяцев с даты продажи. Срок службы изделия составляет 24 месяца с даты продажи. В случае невозможности определения даты продажи гарантийный срок и срок службы исчисляются с даты производства.

3. Ремонт производится в стационарной мастерской авторизованного сервисного центра при предъявлении полностью правильно заполненного гарантийного талона.

4. Гарантия включает в себя выполнение ремонтных работ и замену неисправных частей.

5. Не подлежат гарантийному ремонту изделия с дефектами, возникшими вследствие:

- неправильной транспортировки, установки или подключения изделия;
- механических, тепловых и иных повреждений, в т.ч. повреждений шнуров питания, возникших по причине неправильной эксплуатации с нарушением правил, изложенных в руководстве по эксплуатации, небрежного обращения или несчастного случая;
- действия третьих лиц или непреодолимой силы (стихия, пожар, молния и т.д.);
- попадания внутрь посторонних предметов, жидкостей или насекомых;
- сильного загрязнения и запыления;
- повреждений животными;
- ремонта или внесения несанкционированных изготовителем конструктивных или схемотехнических изменений, как самостоятельно, так и неуполномоченными лицами;
- отклонений параметров электрических сетей от Государственных Технических Стандартов (ГОСТов);
- подключением к сети с напряжением, отличным от указанного в руководстве по эксплуатации;
- воздействия вредоносных программ;
- некорректного обновления программного обеспечения как самим пользователем, так и неуполномоченными лицами;
- использования изделия не по назначению, в промышленных или коммерческих целях;
- выхода из строя деталей, обладающих ограниченным сроком службы (перечень данных деталей указан в инструкции по эксплуатации);
- несвоевременной чистки фильтров и заменой расходных материалов (при наличии таковых);
- других причин, находящихся вне контроля продавца и изготовителя.

6. Гарантия не включает в себя подключение, настройку, установку, монтаж и демонтаж оборудования, техническое и профилактическое обслуживание, смена расходных элементов (элементов питания, фильтров и пр.).

7. Замену изделия или возврат денег авторизованный сервисный центр не производит.

Продавец оставляет за собой право проведения технической экспертизы качества изделия в установленные законодательством сроки.

Изготовитель гарантирует бесплатное устранение технических неисправностей товара в течение гарантийного срока эксплуатации в случае соблюдения Покупателем вышеперечисленных правил и условий гарантийного обслуживания.

Напоминаем, что для обеспечения длительной качественной работы изделия необходимо своевременное техническое обслуживание согласно руководству по эксплуатации.

Модель:

ВQ

Серийный номер:

Дата продажи:

Сведения о продавце

Название магазина:

Место для
печати продавца

Адрес:

Телефон:

Товар получил в исправном состоянии.
С условиями гарантии ознакомлен и согласен.

Подпись покупателя:

Телефон:

Внимание!

Гарантийный талон действителен только при наличии печатей продавца на титульном листе и отрезных купонах!

Отрывной купон 1

Модель:

Серийный номер:

Дата продажи:

Информация о покупателе. ФИО, телефон:

Место для печати продавца

Отрывной купон 2

Модель:

Серийный номер:

Дата продажи:

Информация о покупателе. ФИО, телефон:

Место для печати продавца

Отрывной купон 3

Модель:

Серийный номер:

Дата продажи:

Информация о покупателе. ФИО, телефон:

Место для печати продавца

Информация о ремонте. Талон 1

Номер заказа:

Печать сервисного центра

Дата начала:

Дата окончания:

Дефект:

Подпись мастера

Дата выдачи:

Информация о ремонте. Талон 2

Номер заказа:

Печать сервисного центра

Дата начала:

Дата окончания:

Дефект:

Подпись мастера

Дата выдачи:

Информация о ремонте. Талон 3

Номер заказа:

Печать сервисного центра

Дата начала:

Дата окончания:

Дефект:

Подпись мастера

Дата выдачи:



www.bq.ru