

## Правовая информация

Во всех установленных применимым законодательством случаях компания BQ Devices Limited, импортёр и/или организация, уполномоченная на принятие претензий, ни при каких обстоятельствах не несёт ответственности по фактическим, случайным и/или косвенным убыткам, а также упущенной выгоде, утрате деловых возможностей, потере дохода, потере информации, утрате репутации или потере денежных средств. Максимальная ответственность BQ Devices Limited, импортёра и/или организации, уполномоченной на принятие претензий, в связи с использованием данного устройства, описанного в настоящем руководстве пользователя, ограничивается суммой, выплачиваемой клиентами при покупке данного устройства.

© BQ. Все права защищены.  
СООТВЕТСТВУЕТ ТРЕБОВАНИЯМ  
ТР ТС 025/2012 «О безопасности  
мебельной продукции»;  
ГОСТ 19917-2014 «Мебель для сидения  
и лежания. Общие технические условия».

**Внимание!** Во избежание недоразумений убедительно просим вас внимательно изучить Руководство по эксплуатации изделия и условия гарантийных обязательств, проверить правильность заполнения гарантийного талона. Гарантийный талон действителен только при наличии правильно и четко указанных: модели, серийного номера изделия, даты покупки, четких печатей фирмы-продавца, подписи покупателя. Серийный номер и модель изделия должны соответствовать указанным в гарантийном талоне. При нарушении этих условий, а также в случае, когда данные, указанные в гарантийном талоне, изменены или стерты, талон признается недействительным.

## Информация о сертификации

Товар сертифицирован в соответствии с требованиями ЕАЭС.

Компания-производитель оставляет за собой право вносить изменения в конструкцию, дизайн и комплектацию товара без предварительного уведомления.

Сделано в Китае.



## Гарантийный талон

Модель: .....

Дата и место приобретения: .....

Серийный номер: .....

**Внимание!** Гарантийный талон недействителен без печати продавца.

Штамп магазина/продавца:

Изделие мною принято, проверено.  
С условиями гарантийного обслуживания ознакомлен.

Подпись покупателя: .....



## Руководство по эксплуатации

### Стульчик для кормления BQ VCN007

#### Условия транспортировки и хранения

Устройство в упакованном виде может транспортироваться в крытых транспортных средствах любого вида при температуре от  $-25^{\circ}\text{C}$  до  $+40^{\circ}\text{C}$ , с защитой его от непосредственного воздействия атмосферных осадков, солнечного излучения и механических повреждений. Не храните устройство вне помещений или в местах, подверженных прямому воздействию погодных условий (прямой солнечный свет, ветер, дождь или температура ниже нуля градусов). Устройство сохраняет работоспособность при температуре воздуха от  $+10^{\circ}\text{C}$  до  $+35^{\circ}\text{C}$ , относительная влажность воздуха от 35 до 80%. Оберегайте устройство от значительных перепадов температуры.

#### Комплектация

Стульчик для кормления — 1 шт.

Ножки — 4 шт.

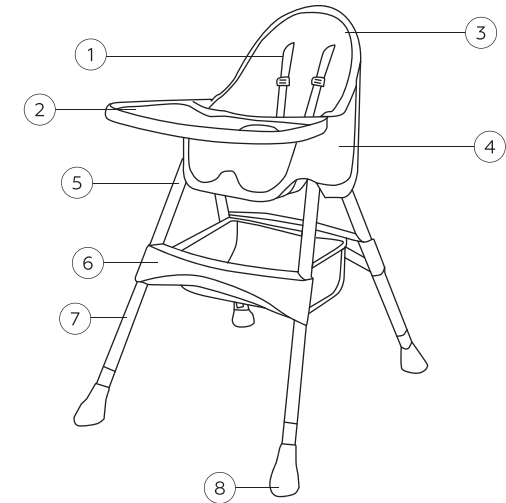
Съёмный столик — 1 шт.

Руководство по эксплуатации — 1 шт.

Гарантийный талон — 1 шт.

Комплектация и технические характеристики изделия могут быть изменены без предварительного уведомления.

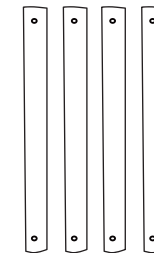
## Внешний вид стульчика



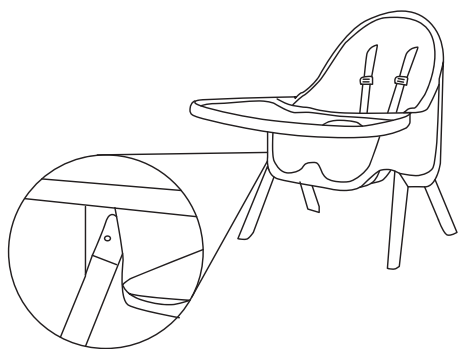
1. Ремешок безопасности
2. Поднос
3. Подкладка
4. Сиденье
5. Верхние ножки
6. Ребра жесткости
7. Нижние ножки
8. Опорные части

#### Сборка стула

1. Вставьте верхние ножки в отверстия внизу сиденья. Верхние ножки фиксируются после характерного щелчка.



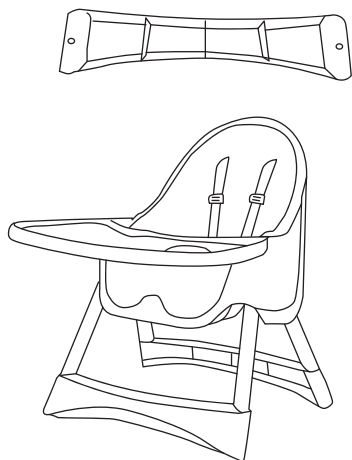
2. Установите ребра жесткости на верхние ножки.



4. Вставьте нижние ножки в отверстия на ребрах жесткости, установите опорные части.



3. Вставьте нижние ножки в отверстия на ребрах жесткости, а затем установите опорные части.



### Меры безопасности и рекомендации по использованию

Подходит для детей, которые умеют сидеть самостоятельно (в возрасте от 6 до 36 месяцев). Для обеспечения безопасности вашего ребёнка обязательно прочтите инструкцию!

- Не оставляйте ребёнка без присмотра даже на короткий промежуток времени.
- Не используйте изделие, если ребёнок не умеет сидеть самостоятельно.
- Не используйте изделие, пока не убедитесь в правильной и надёжной фиксации элементов изделия.
- Обязательно убедитесь в правильной установке ремней безопасности! Чтобы избежать падения, удостоверьтесь, что ребёнок правильно пристёгнут.
- Не оставляйте изделие рядом с незащищёнными источниками тепла, такими как: электрические батареи, духовки и т.п. или же у любого другого потенциально опасного для ребёнка объекта.
- Не используйте изделие, если какая-либо деталь сломана или отсутствует. Используйте только запчасти, одобренные производителем.
- Не передвигайте стул и не меняйте высоту сиденья, когда ребёнок на нём сидит.

- Не сажайте ребёнка в сиденье, пока не убедитесь, что стул полностью сложен и зафиксирован. Не оставляйте рядом предметы, которые несут для ребёнка риск удушья.
- Используйте стульчик только на ровной поверхности.
- Убедитесь, что электрические приборы и шнуры находятся вне зоны досягаемости ребёнка.

### Уход и эксплуатация

- Столик для еды легко снимается или устанавливается.
- Убедитесь, что все компоненты тщательно зафиксированы. Регулярно осматривайте стульчик на предмет любых повреждений и проверяйте места фиксации.
- Регулярно осматривайте изделие на предмет исправности компонентов.
- Не используйте смазочные материалы, протирайте после каждого использования.
- Вы можете чистить стульчик и принадлежности при помощи влажной ткани или с нейтральным моющим средством. Не используйте абразивные моющие средства или растворители — они могут повредить материал.
- Ножки не требуют ухода, но могут повредиться от ударов или поцарапаться.
- Продолжительное воздействие солнечных лучей может изменить цвет многих материалов.

### Хранение

- Храните стульчик в сухом месте.
- Во избежание трения, которое может нарушить нормальную работу частей стульчика, следите за тем, чтобы все движущиеся пластиковые части были чистыми.
- Смазывайте стульчик только при необходимости. Используйте небольшое количество смазки на силиконовой основе.

### Техническое обслуживание

Срок службы изделия: 2 года  
Гарантийный срок: 1 год

Условия обслуживания и гарантии вступают в силу с даты покупки. Техническое обслуживание обеспечивается в течение всего гарантийного срока. Гарантийный срок продлевается на период технического обслуживания. Производитель оставляет за собой право вносить изменения в сведения о гарантии, изделия и технические характеристики без предварительного уведомления.

### Порядок обращения в авторизованный сервисный центр

Не пытайтесь самостоятельно ремонтировать изделие. Покупатель имеет право обратиться в авторизованный сервисный центр, заметив ненадлежащее функционирование устройства.

Если ремонт устройства был осуществлён в другом месте, гарантия становится недействительной. Информацию о сервисных центрах Вы можете найти на сайте [www.bq.ru](http://www.bq.ru) в разделе «Поддержка» > «Сервисные центры».

### Информация об уполномоченных лицах

**Производитель:**  
BQ Devices Limited,  
7F, MW Tower, 111 Bonham Strand,  
Sheung Wan, Hong Kong  
БиКью Девайсес Лимитед,  
Гонконг, Сёнвань, Бонхэм Стрэнд,  
111, MW Тауэр, 7 этаж

**Импортер:** ООО «Грейд Трейдинг» 123290,  
Российская Федерация,  
г. Москва, 1-й Магистральный тупик,  
дом 5А, эт/пом/ком 3/Д301/1Л.

**Организация, уполномоченная на принятие претензий:**  
ООО «Грейд Трейдинг»  
123290, Российская Федерация,  
г. Москва, 1-й Магистральный тупик,  
дом 5А, эт/пом/ком 3/Д301/1Л.

Номер телефона службы техподдержки  
**8 (800) 500-32-90**

В случае возникновения вопросов обращайтесь на сайт поддержки [www.bq.ru](http://www.bq.ru)