

Руководство по эксплуатации  
Гарантийный талон

Блендер  
BQ-HB533PS

**BQ**



## Содержание

Условия транспортировки и хранения . . . . .	2
Технические характеристики . . . . .	2
Комплектация . . . . .	2
Меры безопасности и рекомендации по использованию . . . . .	3
Внешний вид и устройство блендера . . . . .	4
Насадки . . . . .	4
Подготовка к эксплуатации . . . . .	5
Использование . . . . .	5
Насадка-блендер и насадка-венчик . . . . .	5
Чаша с измельчителем . . . . .	6
Чистка и обслуживание . . . . .	6
Возможные неполадки . . . . .	7
Техническое обслуживание . . . . .	7
Безопасная утилизация . . . . .	8
Правовая информация . . . . .	8
Информация о сертификации . . . . .	9
Гарантийный талон . . . . .	10

## Условия транспортировки и хранения

Устройство в упакованном виде может транспортироваться в крытых транспортных средствах любого вида при температуре от  $-25^{\circ}\text{C}$  до  $+40^{\circ}\text{C}$ , с защитой его от непосредственного воздействия атмосферных осадков, солнечного излучения и механических повреждений. Не храните устройство вне помещений или в местах, подверженных прямому воздействию погодных условий (прямой солнечный свет, ветер, дождь или температура ниже нуля градусов). Устройство сохраняет работоспособность при температуре воздуха от  $+10$  до  $+35^{\circ}\text{C}$ , относительная влажность воздуха от 35 до 80 %. Оберегайте устройство от значительных перепадов температур.

## Технические характеристики

Модель	BQ-HB533PS
Параметры электропитания	220-240 В, 50-60 Гц
Максимальная мощность	1200 Вт
Объём мерного стакана	700 мл
Объём чаши измельчителя	500 мл
Класс защиты от поражения электрическим током	Класс II

## Комплектация

Блендер — 1 шт.  
Насадка-блендер — 1 шт.  
Насадка-венчик — 1 шт.  
Мерный стакан — 1 шт.  
Чаша измельчителя с крышкой — 1 шт.  
Руководство по эксплуатации — 1 шт.  
Гарантийный талон — 1 шт.

Комплектация и технические характеристики изделия могут быть изменены без предварительного уведомления.

## Меры безопасности и рекомендации по использованию

Перед использованием прочитайте этот документ и следуйте всем рекомендациям по использованию блендера. Меры безопасности и рекомендации, содержащиеся в данном руководстве, не охватывают все возможные ситуации, которые могут возникнуть в процессе эксплуатации устройства. При работе с устройством будьте осторожны и внимательны. Сохраняйте инструкцию на протяжении всего времени использования данного прибора.

- Данный прибор предназначен для использования только в домашних условиях.

**Внимание!** Не используйте устройство в случае повреждений.

**Внимание!** Все ремонтные работы с блендером должны осуществляться квалифицированным специалистом в авторизованном сервисном центре.

**Внимание!** Данный прибор не предназначен для использования лицами (включая детей) с ограниченными физическими, сенсорными или умственными способностями, а также лицами, не обладающими соответствующим опытом или знаниями, за исключением случаев, когда лицо, отвечающее за их безопасность, осуществляет надзор.

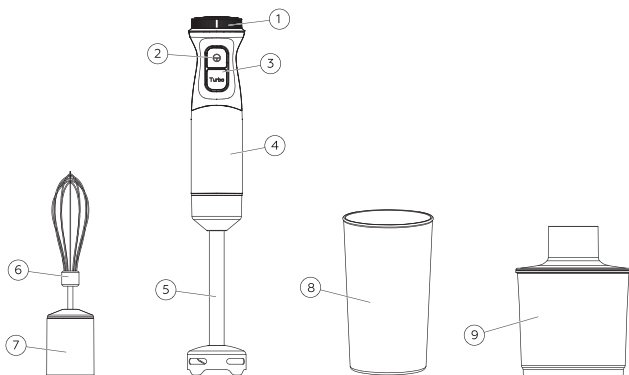
- Не позволяйте детям играть с устройством.
- Выключите блендер и выньте вилку из розетки, если он не используется долгое время, а также перед чисткой, заменой насадок и их фиксацией. При отключении шнура питания возьмите и потяните за вилку, а не за шнур.

**Внимание!** Убедитесь, что напряжение, указанное в технических характеристиках прибора, соответствует напряжению сети.

- Не пользуйтесь устройством мокрыми руками и не допускайте попадания жидкостей на моторную часть блендера.
- Не допускайте попадания длинных волос и различных предметов во вращающиеся части прибора.
- Будьте осторожны при работе с ножом измельчителя во избежание порезов.
- Запрещается прикасаться к подвижным частям прибора во время его работы.
- Не допускайте соприкосновения шнура питания с горячими поверхностями и острыми предметами.
- Используйте только аксессуары, рекомендованные производителем.

**Внимание!** Никогда не перегружайте прибор большим количеством обрабатываемых продуктов и не используйте в скоростном режиме непрерывно более 30 секунд во избежание перегрева.

## Внешний вид и устройство блендера



1. Регулятор скорости
2. Кнопка включения регулируемой скорости
3. Кнопка включения турбоскорости
4. Корпус блендера с мотором
5. Насадка-блендер
6. Насадка-венчик
7. Держатель для венчика
8. Мерный стакан
9. Чаша измельчителя с крышкой

## Насадки

- **Насадка-блендер**  
Используйте насадку-блендер для смешивания ингредиентов, приготовления соусов, пюре, напитков и др.

**Внимание!** Запрещается использовать насадку-блендер для измельчения сухих, твёрдых продуктов.

- **Насадка-венчик**  
Используйте насадку-венчик для взбивания крема, яиц, бисквита или готовых десертов.

- **Измельчитель**

Используйте чашу с измельчителем для измельчения твёрдых продуктов, таких как мясо, сыр, овощи, орехи и др.

**Внимание!** Запрещается использовать прибор для измельчения слишком твёрдых продуктов, таких как кофейные зерна, кубики льда, мускатные орехи или крупы.

#### **Примеры использования**

Продукты	Количество	Время работы
Вареное яйцо	2 шт.	4 раза по 1 сек.
Шоколад	100 г	20 сек.
Мясо, рыба	200 г	10 сек.
Сыр	200 г	20 сек.
Орехи	100 г	25 сек.
Чеснок	50 г	5 раз по 1 сек.
Лук	200 г	5 раз по 1 сек.

#### **Подготовка к эксплуатации**

- Тщательно протрите все части прибора перед первым применением.
- Дайте горячим ингредиентам остыть (максимальная температура не должна превышать 60 °С).
- Крупные продукты перед использованием порежьте на кусочки размером не более 2 см.
- Всегда используйте прибор на ровной устойчивой поверхности.

#### **Использование**

##### **Насадка-блендер и насадка-венчик**

1. Установите насадку-блендер или насадку-венчик на моторную часть, чтобы она встала пазами на корпус, и поверните по часовой стрелке до щелчка, для фиксации.
2. Подключите шнур питания к электрической сети.
3. Поместите ингредиенты в стакан, не наполняя его до краев, во избежание разбрызгивания.
4. С помощью регулятора установите подходящую скорость.

5. Поместите блендер в стакан и нажмите кнопку включения регулируемой или турбо скорости.
6. Можно вращать прибор и двигать им вверх и вниз для достижения лучшего эффекта взбивания или смешивания ингредиентов.

### **Чаша с измельчителем**

1. Установите нож на ось внутри чаши.

**Внимание!** Ножи измельчителя очень острые. Во избежание травмы всегда беритесь только за верхнюю пластиковую часть насадки. Всегда устанавливайте ёмкость для измельчения на нескользящую поверхность.

2. Поместите ингредиенты в чашу.
3. Закройте чашу крышкой, чтобы верхняя ось насадки с ножом встала внутрь соответствующего паза внутри крышки. Пазы на верхнем краю чаши и крышки также должны сойтись. Поверните крышку по часовой стрелке для фиксации.
4. Прикрепите моторную часть на крышку чаши с измельчителем. При этом ось на крышке должна войти в пазы на моторной части. Поверните моторную часть до щелчка для фиксации.
5. С помощью регулятора установите подходящую скорость.
6. Нажмите кнопку включения регулируемой или турбо скорости.
7. После окончания процесса отсоедините шнур питания от сети, отсоедините моторную часть и откройте крышку чаши.

**Внимание!** Режим высокой скорости можно удерживать не более 30 секунд, а низкой — не более 60 секунд, после чего прибору нужно дать остыть. При смешивании или взбивании очень густых ингредиентов блендер может нагреваться быстрее, в этом случае необходимо сократить время непрерывной работы.

**Внимание!** Не подключайте блендер к сети до полной его сборки. Прежде чем приступить к разборке устройства, блендер также следует отключить от сети.

### **Чистка и обслуживание**

- Рекомендуется чистить устройство сразу же после окончания использования.
- Перед чисткой прибор должен быть отключен от электросети.
- Насадку после использования необходимо отсоединить от моторной части и промыть под проточной водой, а затем вытереть насухо.
- Очищайте внешние поверхности моторной части блендера мягкой тряпкой с использованием неабразивных моющих средств. Вытирайте их насухо перед повторным использованием блендера.

**Внимание!** Не помещайте моторную часть блендера под проточную воду или в посудомоечную машину.



## Возможные неполадки

Если прибор не работает или работает некорректно, перед обращением в авторизованный сервисный центр убедитесь в следующем:

- Шнур питания подключен к розетке.
- Насадка подключена правильно и зафиксирована.
- Не произошло короткое замыкание цепи.

Если во время работы прибора появился посторонний запах, возможно, прибор перегрелся. Дайте ему остыть, а также сократите время непрерывной работы прибора и увеличьте интервалы между включениями.

При появлении сильной вибрации прибора во время измельчения убедитесь, что продукты нарезаны достаточно мелко.

**Внимание!** Самостоятельный ремонт может быть очень опасен. Для ремонта обращайтесь только в авторизованные сервисные центры.

**Примечание.** Изготовитель, импортёр и/или организация, уполномоченная на принятие претензий, не несут никакой ответственности за несоблюдение указанных выше правил или неправильное использование устройства.

## Техническое обслуживание

### Общая информация

Срок службы изделия: 24 месяца

Гарантийный срок: 12 месяцев

Условия обслуживания и гарантии вступают в силу с даты покупки. Техническое обслуживание устройства обеспечивается в течение всего гарантийного срока. Гарантийный срок продлевается на период технического обслуживания устройства. Производитель оставляет за собой право вносить изменения в сведения о гарантии, изделия и технические характеристики без предварительного уведомления.

## Порядок обращения в авторизованный сервисный центр

Не пытайтесь самостоятельно ремонтировать устройство. Покупатель имеет право обратиться в авторизованный сервисный центр, заметив ненадлежащее функционирование устройства. Если ремонт устройства был осуществлён в другом месте, гарантия становится недействительной. Информацию о сервисных центрах Вы можете найти на сайте [www.bq.ru](http://www.bq.ru) в разделе «Поддержка > Сервисные центры».

## Безопасная утилизация



Старые электронные изделия могут содержать опасные вещества, поэтому правильная утилизация старого оборудования поможет предотвратить возможные негативные последствия для окружающей среды и здоровья человека. Использованное оборудование может содержать детали, которые могут быть повторно использованы для ремонта других изделий, а также другие ценные материалы, которые можно переработать, чтобы сохранить ограниченные ресурсы. Для получения более подробной информации об утилизации старого оборудования, пожалуйста, обратитесь в соответствующие городские службы, пункты утилизации или в магазин, где был приобретен данный продукт.

## Информация об уполномоченных лицах

### Производитель:

BQ Devices Limited, 7F, MW Tower, 111 Bonham Strand, Sheung Wan, Hong Kong  
БиКью Девайсес Лимитед, Гонконг, Сёнвань, Бонхэм Стрэнд, 111, MW Тауэр, 7 этаж

**Импортер:** ООО «Грейд Трейдинг» 123290, Российская Федерация, г. Москва,  
1-й Магистральный тупик, дом 5А, эт/пом/ком 3/Д301/1Л.

### Организация, уполномоченная на принятие претензий:

ООО «Грейд Трейдинг» 123290, Российская Федерация, г. Москва,  
1-й Магистральный тупик, дом 5А, эт/пом/ком 3/Д301/1Л.

Номер телефона службы техподдержки **8 (800) 500-32-90**

В случае возникновения вопросов обращайтесь на сайт поддержки [www.bq.ru](http://www.bq.ru)

## Правовая информация

Во всех установленных применимым законодательством случаях компания BQ Devices Limited, импортёр и/или организация, уполномоченная на принятие претензий, ни при каких обстоятельствах не несёт ответственности по фактическим, случайным и/или косвенным убыткам, а также упущенной выгоде, утрате деловых возможностей, потере дохода, потере информации, утрате репутации или потере денежных средств. Максимальная ответственность BQ Devices Limited, импортёра и/или организации, уполномоченной на принятие претензий, в связи с использованием данного устройства, описанного в настоящем руководстве пользователя, ограничивается суммой, выплачиваемой клиентами при покупке данного устройства.

© BQ. Все права защищены.

Устройство соответствует требованиям:

ТР ТС 004/2011 «О безопасности низковольтного оборудования»;

ТР ТС 020/2011 «Электромагнитная совместимость технических средств»;

ТР ЕАЭС 037/2016 «Об ограничении применения опасных веществ в изделиях электротехники и радиоэлектроники».

**Внимание!** Во избежание недоразумений убедительно просим вас внимательно изучить руководство по эксплуатации изделия и условия гарантийных обязательств, проверить правильность заполнения гарантийного талона. Гарантийный талон действителен только при наличии правильно и четко указанных: модели, серийного номера изделия, даты покупки, четких печатей фирмы-продавца, подписи покупателя. Серийный номер и модель изделия должны соответствовать указанным в гарантийном талоне. При нарушении этих условий, а также в случае, когда данные, указанные в гарантийном талоне, изменены или стерты, талон признается недействительным.

## Информация о сертификации

Товар сертифицирован в соответствии с требованиями ЕАЭС.

Компания-производитель оставляет за собой право вносить изменения в конструкцию, дизайн и комплектацию товара без предварительного уведомления.

Сделано в Китае.



## Гарантийный талон

### Уважаемый покупатель!

Благодарим Вас за покупку и гарантируем высокое качество и безупречное функционирование приобретенного Вами изделия при соблюдении правил его эксплуатации. Однако если Ваше изделие будет нуждаться в гарантийном обслуживании, просим обратиться к дилеру (продавцу), у которого Вы приобрели это изделие, или в один из авторизованных сервисных центров.

- При покупке убедительно просим Вас внимательно изучить инструкцию по эксплуатации и проверить правильность заполнения гарантийного талона. При этом серийный номер, версия и наименование модели приобретенного Вами изделия должны быть идентичны записи в гарантийном талоне.
- Не допускается внесение в талон каких-либо изменений, исправлений. В случае неправильного или неполного заполнения гарантийного талона немедленно обратитесь к продавцу.
- В ходе эксплуатации не допускайте механических повреждений, попадания внутрь посторонних предметов или насекомых.
- В течение всего срока службы следите за сохранностью маркировочной наклейки с обозначением наименования модели, версии, серийного номера изделия. Повреждение или отсутствие маркировочной наклейки может стать причиной отказа в гарантийном обслуживании.
- Если в процессе эксплуатации изделия Вы обнаружите, что параметры его работы отличаются от изложенных в инструкции по эксплуатации, рекомендуем обратиться за консультацией в организацию, продавшую Вам товар, либо в любой авторизованный сервисный центр. Адреса и телефоны авторизованных сервисных центров указаны на сайте **bq.ru** в разделе **Поддержка > Сервисные центры** <https://bq.ru/instructions/serveise/>. Телефон службы технической поддержки 8 (800) 500 32 90.
- Во избежание возможных недоразумений сохраняйте в течение срока службы документы, прилагаемые к товару при его продаже (товарный чек, инструкция по эксплуатации и гарантийный талон).

### Условия гарантии:

Настоящая гарантия действительна при соблюдении следующих условий:

1. Все поля в гарантийном талоне (дата продажи, печать и подпись продавца, информация о продавце, подпись покупателя) должны быть заполнены правильно.
2. Срок гарантии составляет 12 месяцев с даты продажи. Срок службы изделия составляет 24 месяца с даты продажи. В случае невозможности определения даты продажи гарантийный срок и срок службы исчисляются с даты производства.

3. Ремонт производится в стационарной мастерской авторизованного сервисного центра при предъявлении полностью правильно заполненного гарантийного талона.
4. Гарантия включает в себя выполнение ремонтных работ и замену неисправных частей.
5. Не подлежат гарантийному ремонту изделия с дефектами, возникшими вследствие:
  - неправильной транспортировки, установки или подключения изделия;
  - механических, тепловых и иных повреждений, в т.ч. повреждений шнуров питания, возникших по причине неправильной эксплуатации с нарушением правил, изложенных в руководстве по эксплуатации, небрежного обращения или несчастного случая;
  - действия третьих лиц или непреодолимой силы (стихия, пожар, молния и т.д.);
  - попадания внутрь посторонних предметов или насекомых;
  - сильного загрязнения и запыления;
  - повреждений животными;
  - ремонта или внесенных несанкционированных изготовителем конструктивных или схемотехнических изменений, как самостоятельно, так и неуполномоченными лицами;
  - отклонений параметров электрических сетей от Государственных Технические Стандартов (ГОСТов); подключением к сети с напряжением, отличным от указанного в инструкции по эксплуатации;
  - воздействия вредных программ; некорректного обновления программного обеспечения как самим пользователем, так и неуполномоченными лицами;
  - использования изделия не по назначению, в промышленных или коммерческих целях; выхода из строя деталей, обладающих ограниченным сроком службы (перечень данных деталей указан в инструкции по эксплуатации);
  - несвоевременной чисткой фильтров и заменой расходных материалов (при наличии таковых); других причин, находящихся вне контроля продавца и изготовителя.
6. Гарантия не включает в себя подключение, настройку, установку, монтаж и демонтаж оборудования, техническое и профилактическое обслуживание, смена расходных элементов (элементов питания, фильтров и пр.).
7. Замену изделия или возврат денег авторизованный сервисный центр не производит.

Продавец оставляет за собой право проведения технической экспертизы качества изделия в установленные законодательством сроки.

Изготовитель гарантирует бесплатное устранение технических неисправностей товара в течение гарантийного срока эксплуатации в случае соблюдения Покупателем вышеперечисленных правил и условий гарантийного обслуживания.

Напоминаем, что для обеспечения длительной качественной работы изделия необходимо своевременное техническое обслуживание согласно руководству по эксплуатации.

## Гарантийный талон

# BQ

Модель: .....

Дата и место приобретения: .....

.....

Серийный номер: .....

**Внимание!** Гарантийный талон недействителен без печати продавца.

Штамп магазина/продавца:

Изделие мною принято, проверено.

С условиями гарантийного обслуживания ознакомлен.

Подпись покупателя: .....



[www.bq.ru](http://www.bq.ru)