

Правовая информация

Во всех установленных применимым законодательством случаях компания BQ Devices Limited, импортёр и/или организация, уполномоченная на принятие претензий, ни при каких обстоятельствах не несёт ответственности по фактическим, случайным и/или косвенным убыткам, а также упущенной выгоде, утрате деловых возможностей, потере дохода, потере информации, утрате репутации или потере денежных средств. Максимальная ответственность BQ Devices Limited, импортёра и/или организации, уполномоченной на принятие претензий, в связи с использованием данного устройства, описанного в настоящем руководстве пользователя, ограничивается суммой, выплачиваемой клиентами при покупке данного устройства.

© BQ. Все права защищены.
СООТВЕТСТВУЕТ ТРЕБОВАНИЯМ
ТР ТС 025/2012 «О безопасности
мебельной продукции»;
ГОСТ 19917-2014 «Мебель для сидения
и лежания. Общие технические условия».

Внимание! Во избежание недоразумений убедительно просим вас внимательно изучить Руководство по эксплуатации изделия и условия гарантийных обязательств, проверить правильность заполнения гарантийного талона. Гарантийный талон действителен только при наличии правильно и четко указанных: модели, серийного номера изделия, даты покупки, четких печатей фирмы-продавца, подписи покупателя. Серийный номер и модель изделия должны соответствовать указанным в гарантийном талоне. При нарушении этих условий, а также в случае, когда данные, указанные в гарантийном талоне, изменены или стерты, талон признается недействительным.

Информация о сертификации

Товар сертифицирован в соответствии с требованиями ЕАЭС.

Компания-производитель оставляет за собой право вносить изменения в конструкцию, дизайн и комплектацию товара без предварительного уведомления.

Сделано в Китае.



Гарантийный талон

Модель:

Дата и место приобретения:

.....

Серийный номер:

Внимание! Гарантийный талон недействителен без печати продавца.

Штамп магазина/продавца:

Изделие мною принято, проверено.
С условиями гарантийного обслуживания ознакомлен.

Подпись покупателя:



Руководство по эксплуатации

Стульчик для кормления BQ ВСН008

Условия транспортировки и хранения

Устройство в упакованном виде может транспортироваться в крытых транспортных средствах любого вида при температуре от -25°C до $+40^{\circ}\text{C}$, с защитой его от непосредственного воздействия атмосферных осадков, солнечного излучения и механических повреждений. Не храните устройство вне помещений или в местах, подверженных прямому воздействию погодных условий (прямой солнечный свет, ветер, дождь или температура ниже нуля градусов). Устройство сохраняет работоспособность при температуре воздуха от $+10$ до $+35^{\circ}\text{C}$, относительная влажность воздуха от 35 до 80%. Оберегайте устройство от значительных перепадов температуры.

Комплектация

Стульчик для кормления — 1 шт.

Ножки — 4 шт.

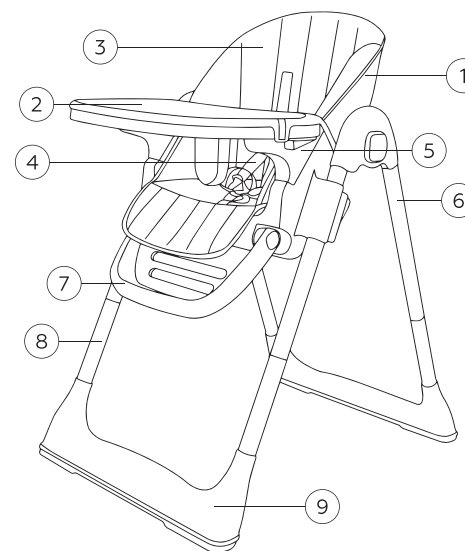
Съёмный столик — 1 шт.

Руководство по эксплуатации — 1 шт.

Гарантийный талон — 1 шт.

Комплектация и технические характеристики изделия могут быть изменены без предварительного уведомления.

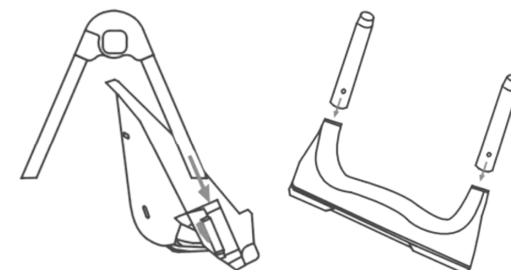
Внешний вид стульчика



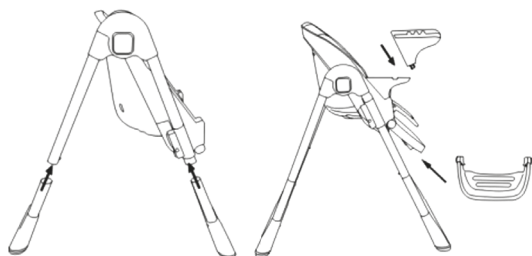
1. Сиденье
2. Поднос
3. Подкладка
4. Ремешок
5. Крепления для подноса
6. Верхние части ножек
7. Поставка для ног
8. Нижние части ножек
9. Опорная часть

Сборка стула

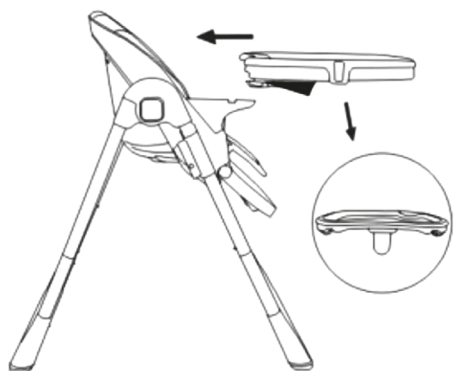
1. Установите верхние части ножек во вставную часть сидения.
2. Вставьте нижние части ножек в опорную часть до щелчка.



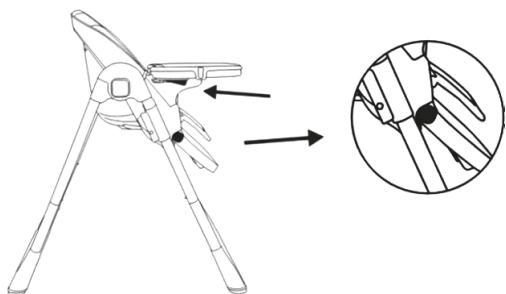
- Установите нижние части ножек с опорой во вторую часть основания ножек с сиденьем.
- Вставьте подставку для ног и крепления для подноса.



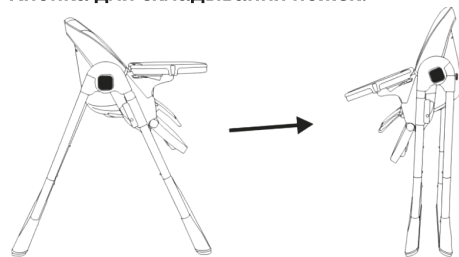
- Установите поднос на крепления для подноса. Установка регулируется боковыми фиксаторами.



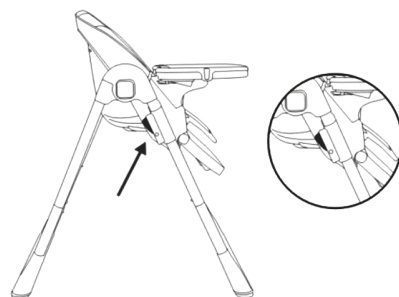
Кнопка регулировки подставки для ног и фиксаторы подноса.



Кнопка для складывания ножек.



Кнопка регулировки высоты ножек.



Меры безопасности и рекомендации по использованию

Подходит для детей, которые умеют сидеть самостоятельно (в возрасте от 6 до 36 месяцев). Для обеспечения безопасности вашего ребёнка обязательно прочтите инструкцию!

- Не оставляйте ребёнка без присмотра даже на короткий промежуток времени.
- Не используйте изделие, если ребёнок не умеет сидеть самостоятельно.
- Не используйте изделие, пока не убедитесь в правильной и надёжной фиксации элементов изделия.
- Обязательно убедитесь в правильной установке ремней безопасности! Чтобы избежать падения, удостоверьтесь, что ребёнок правильно пристёгнут.
- Не оставляйте изделие рядом с незащищёнными источниками тепла, такими как: электрические батареи, духовки и т.п. или же у любого другого потенциально опасного для ребёнка объекта.
- Не используйте изделие, если какая-либо деталь сломана или отсутствует. Используйте только запчасти, одобренные производителем.

- Не передвигайте стул и не меняйте высоту сиденья, когда ребёнок на нём сидит.
- Не сажайте ребёнка в сиденье, пока не убедитесь, что стул полностью разложен и зафиксирован. Не оставляйте рядом предметы, которые несут для ребенка риск удушья.
- Используйте стульчик только на ровной поверхности.
- Убедитесь, что электрические приборы и шнуры находятся вне зоны досягаемости ребёнка.

Уход и эксплуатация

- Столик для еды легко снимается или устанавливается.
- Убедитесь, что все компоненты тщательно зафиксированы. Регулярно осматривайте стульчик на предмет любых повреждений и проверяйте места фиксации.
- Регулярно осматривайте изделие на предмет исправности компонентов.
- Не используйте смазочные материалы, протирайте после каждого использования.
- Вы можете чистить стульчик и принадлежности при помощи влажной ткани или с нейтральным моющим средством. Не используйте абразивные моющие средства или растворители — они могут повредить материал.
- Ножки не требуют ухода, но могут повредиться от ударов или поцарапаться.
- Продолжительное воздействие солнечных лучей может изменить цвет многих материалов.

Хранение

- Храните стульчик в сухом месте.
- Во избежание трения, которое может нарушить нормальную работу частей стульчика, следите за тем, чтобы все движущиеся пластиковые части были чистыми.
- Смазывайте стульчик только при необходимости. Используйте небольшое количество смазки на силиконовой основе.

Техническое обслуживание

Срок службы изделия: 2 года
Гарантийный срок: 1 год

Условия обслуживания и гарантии вступают в силу с даты покупки. Техническое обслуживание обеспечивается в течение всего гарантийного срока. Гарантийный срок продлевается на период технического обслуживания. Производитель оставляет за собой право вносить изменения в сведения о гарантии, изделия и технические характеристики без предварительного уведомления.

Порядок обращения в авторизованный сервисный центр

Не пытайтесь самостоятельно ремонтировать изделие. Покупатель имеет право обратиться в авторизованный сервисный центр, заметив ненадлежащее функционирование устройства.

Если ремонт устройства был осуществлён в другом месте, гарантия становится недействительной. Информацию о сервисных центрах Вы можете найти на сайте www.bq.ru в разделе «Поддержка» > «Сервисные центры».

Информация об уполномоченных лицах

Производитель:
BQ Devices Limited,
7F, MW Tower, 111 Bonham Strand,
Sheung Wan, Hong Kong
БиКью Девайсес Лимитед,
Гонконг, Сёнвань, Бонхэм Стрэнд,
111, MW Тауэр, 7 этаж

Импортер: ООО «Грейд Трейдинг» 123290,
Российская Федерация,
г. Москва, 1-й Магистральный тупик,
дом 5А, эт/пом/ком 3/D301/1Л.

Организация, уполномоченная на принятие претензий:
ООО «Грейд Трейдинг»
123290, Российская Федерация,
г. Москва, 1-й Магистральный тупик,
дом 5А, эт/пом/ком 3/D301/1Л.

Номер телефона службы техподдержки
8 (800) 500-32-90
В случае возникновения вопросов обращайтесь на сайт поддержки www.bq.ru