

Руководство по эксплуатации
Гарантийный талон

Увлажнитель воздуха
BQ HDR1005

BQ



Содержание

Условия транспортировки и хранения	2
Технические характеристики.....	2
Комплектация	2
Меры безопасности и рекомендации по использованию.....	3
Внешний вид и устройство увлажнителя.....	4
Подготовка к эксплуатации.....	4
Использование.....	4
Чистка и обслуживание	5
Хранение.....	6
Возможные неполадки.....	6
Техническое обслуживание.....	6
Безопасная утилизация.....	7
Правовая информация.....	7
Дата производства	8
Информация о сертификации.....	8
Гарантийный талон.....	9

Условия транспортировки и хранения

Устройство в упакованном виде может транспортироваться в крытых транспортных средствах любого вида при температуре от -25°C до $+40^{\circ}\text{C}$, с защитой его от непосредственного воздействия атмосферных осадков, солнечного излучения и механических повреждений.

Не храните устройство вне помещений или в местах, подверженных прямому воздействию погодных условий (прямой солнечный свет, ветер, дождь или температура ниже нуля градусов). Устройство сохраняет работоспособность при температуре воздуха от $+10$ до $+35^{\circ}\text{C}$, относительная влажность воздуха от 35 до 80 %.

Технические характеристики

Модель	BQ HDR1005
Параметры электропитания	100-240 В, 50/60 Гц
Потребляемая мощность	55 Вт
Время непрерывной работы	До 17 ч
Ёмкость резервуара для воды	5 л
Класс защиты от поражения электрическим током	Класс II
Внешние размеры (ШxВxГ)	269 x 294 x 106 мм
Вес нетто	Приблиз. 1,73 кг

Комплектация

Увлажнитель — 1 шт.
Руководство по эксплуатации — 1 шт.
Гарантийный талон — 1 шт.

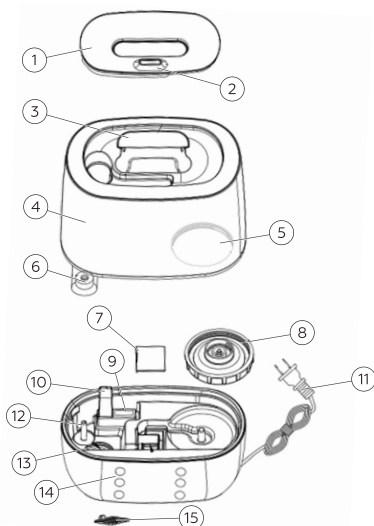
Комплектация и технические характеристики изделия могут быть изменены без предварительного уведомления.

Меры безопасности и рекомендации по использованию

Перед использованием прочитайте этот документ и следуйте всем инструкциям. Меры безопасности и рекомендации, содержащиеся в данном руководстве, не охватывают все возможные ситуации, которые могут возникнуть в процессе эксплуатации устройства. При работе с устройством будьте осторожны и внимательны. Сохраняйте инструкцию на протяжении всего времени использования данного прибора.

- Перед первым включением проверьте, соответствуют ли технические характеристики изделия, указанные в маркировке, параметрам электросети.
- Неправильное обращение может привести к поломке изделия, нанести материальный ущерб и причинить вред здоровью пользователя.
- Всегда отключайте прибор от электросети, если не пользуетесь им.
- Отключайте прибор от электросети при снятии или установке съёмных частей, а также перед чисткой.
- Никогда не включайте и не отключайте прибор от сети влажными руками во избежание поражения электрическим током.
- Не прикасайтесь руками к воде и внутренним частям прибора, когда он подключен к сети.
- Не передвигайте прибор во время работы.
- Во избежание опасности поражения электротоком или возгорания не опускайте корпус прибора, электрошнур и вилку в воду или другие жидкости. Если это случилось, немедленно отключите устройство от электросети и, прежде чем пользоваться им дальше, проверьте работоспособность и безопасность прибора у квалифицированных специалистов.
- При использовании прибора детьми необходим непосредственный контроль взрослых.
- Не используйте прибор с повреждённым проводом или разъемом шнура питания. Во избежание поражения электрическим током или возгорания не пытайтесь самостоятельно разбирать или ремонтировать прибор. Для ремонта и регулировки прибора обращайтесь в ближайший сервисный центр.
- Не используйте прибор вне помещений.
- Следите за тем, чтобы электрошнур не пересекал острых углов и не касался горячих поверхностей.
- Перед тем как включить прибор в сеть, заполните водой резервуар для воды. В противном случае прибор может быть повреждён.
- Не ставьте прибор вблизи мебели и других электрических приборов.
- Увлажнитель следует поставить на твёрдую ровную поверхность.
- Распылитель водяного пара не должен быть направлен непосредственно на мебель или электронное оборудование, поскольку влага может им повредить.
- Для наполнения резервуара для воды используйте только чистую воду! Температура воды не должна превышать 40 °C! Не добавляйте в воду ароматические вещества и масла!
- Если температура окружающего воздуха упала ниже 0 °C, следует слить воду из резервуара и канала для воды во избежание её замерзания.
- Никогда не включайте прибор с пустым резервуаром для воды.

Внешний вид и устройство увлажнителя



1. Крышка распылителя
2. Распылитель
3. Ручка резервуара для воды
4. Резервуар для воды
5. Водозабор
6. Поплавок
7. Крышка
8. Крышка резервуара для воды
9. Губка для эфирных масел
10. Устройство отведения воздуха
11. Кабель питания
12. Датчик уровня воды
13. Преобразователь
14. Сенсорные кнопки
15. Воздухозаборная решетка

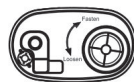
Подготовка к эксплуатации

- Распакуйте прибор и удалите с него все этикетки.
- Перед первым использованием протрите внутреннюю поверхность корпуса влажной тряпочкой. Сполосните резервуар для воды.
- Поставьте прибор на ровную устойчивую поверхность в том помещении, где он будет использоваться.
- Прибор рекомендуется использовать при температуре от 5 до 40 °C и относительной влажности менее 80 %.

Внимание! Никогда не наполняйте прибор водой с температурой выше 40 °C.

Использование

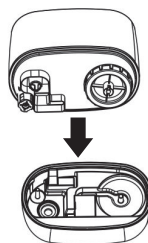
1. Поднимите резервуар для воды, переверните его и открутите крышку.




2. Налейте чистую воду до полного заполнения и закрутите крышку.



3. Вытрите капли воды вокруг и установите резервуар для воды на основание.



4. Подключите прибор к источнику питания после того, как резервуар закачал воду в жёлоб.
5. Нажмите кнопку питания , индикатор загорится, и увлажнитель начнёт работать. Влажность окружающей среды и объём тумана будут отображаться на цифровом экране.

Кнопки управления

Питание

После прикосновения к кнопке питания устройство начнет работать в режиме сильного испарения и на экране отобразится влажность окружающей среды. Если в устройстве заканчивается вода, мигает красный индикатор и раздаётся звуковой сигнал. Для продолжения использования налейте воды и перезапустите увлажнитель.

Туман

- Низкое рассеивание: 2 деления;
 - Среднее рассеивание: 5 делений;
 - Высокое рассеивание: 8 делений.
- Нажмите кнопку «Туман» и удерживайте её в течение 3 секунд, устройство перейдёт в спящий режим, а все остальные функции отключатся. Выйдите из спящего режима, нажав любую функциональную кнопку.

Регулировка влажности

После прикосновения к кнопке значение влажности на экране начнёт мигать. Процент влажности может быть задан от 40 % до 85 %. Например, для значения 65 %, как только влажность в комнате достигнет 65 %, устройство перестанет испарять воду. Если влажность в комнате опустится ниже 65 %, прибор автоматически возобновит работу.

Таймер

Установите время работы увлажнителя на 1, 2, 4 или 8 часов.

Ионизатор

После прикосновения к кнопке ионизатора начинает работать ионный генератор. Нажмите ещё раз, чтобы выключить ионизацию.

Спящий режим

Увлажнитель выключает подсветку при работе.

Чистка и обслуживание

Для сведения к минимуму отложение накипи:

1. Используйте кипячёную или дистиллированную воду.
2. Проводите еженедельную очистку резервуара и водного канала.
3. При наличии в резервуаре или канале для воды накипи необходимо провести немедленную очистку прибора.
4. Регулярно меняйте воду в резервуаре.
5. Проводите периодическую чистку всего прибора. Убедитесь, что все части прибора полностью сухие, в тот момент, когда он не используется.

Чистка прибора

- Отсоедините электрошнур от сети питания.
- Слейте воду из резервуара для воды и емкости в верхней части основного корпуса увлажнителя.
- Выньте резервуар для воды, используйте тряпку или мягкую щетку, чтобы очистить внутреннюю часть резервуара.

Внимание! Перед тем как слить воду, выключите прибор и отключите его от сети электрического питания. В противном случае произойдёт выход из строя ультразвукового генератора!

- Промойте резервуар и канал для воды чистой водой, а затем вытрите насухо мягкой тканью.
- Не используйте абразивные чистящие средства.
- Перед тем как убрать прибор на хранение, вытрите его насухо.
- При очистке распылительной насадки, если на поверхности есть налёт, Вы можете стереть налёт ватным тампоном, а затем промыть его чистой водой для лучшего результата.

Хранение

- Убедитесь в том, что прибор отключен от сети и полностью остыл.
- Перед тем, как убрать прибор выполните все требования раздела «Чистка и обслуживание».
- Храните прибор в прохладном, сухом месте.
- Всегда вынимайте картридж фильтра из корпуса увлажнителя, убирая его на длительное хранение.
- Храните фильтр отдельно от устройства в сухом и темном месте.

Возможные неполадки

Если прибор работает неправильно или не работает совсем, перед обращением в авторизованный сервисный центр убедитесь в следующем:

- Шнур питания подключен к розетке.
- Прибор собран и подключен правильно.
- Не произошло короткое замыкание цепи.

Внимание! Самостоятельный ремонт может быть очень опасен. Для ремонта обращайтесь только в авторизованные сервисные центры.

Техническое обслуживание

Общая информация

Срок службы изделия: 2 года

Гарантийный срок: 1 год

Условия обслуживания и гарантии вступают в силу с даты покупки.

Техническое обслуживание устройства обеспечивается в течение всего гарантийного срока. Гарантийный срок продлевается на период технического обслуживания устройства.

Производитель оставляет за собой право вносить изменения в сведения о гарантии, изделия и технические характеристики без предварительного уведомления.

Порядок обращения в авторизованный сервисный центр

Не пытайтесь самостоятельно ремонтировать устройство.

Покупатель имеет право обратиться в авторизованный сервисный центр, заметив ненадлежащее функционирование устройства.

Если ремонт устройства был осуществлён в другом месте, гарантия становится недействительной.

Информацию о сервисных центрах Вы можете найти на сайте www.bq.ru в разделе «Поддержка» > «Сервисные центры».

Безопасная утилизация



Старые электронные изделия могут содержать опасные вещества, поэтому правильная утилизация старого оборудования поможет предотвратить возможные негативные последствия для окружающей среды и здоровья человека. Использованное оборудование может содержать детали, которые могут быть повторно использованы для ремонта других изделий, а также другие ценные материалы, которые можно переработать, чтобы сохранить ограниченные ресурсы. Для получения более подробной информации об утилизации старого оборудования, пожалуйста, обратитесь в соответствующие городские службы, пункты утилизации или в магазин, где был приобретен данный продукт.

Информация об уполномоченных лицах

Производитель:

BQ Devices Limited,
7F, MW Tower, 111 Bonham Strand,
Sheung Wan, Hong Kong
БиКью Девайсес Лимитед,
Гонконг, Сёнвань, Бонхэм Стрэнд,
111, MW Тауэр, 7 этаж

Импортер: ООО «Грейд Трейдинг»

123290, Российская Федерация,
г. Москва, 1-й Магистральный тупик,
дом 5А, эт/пом/ком 3/Д301/1Л.

Организация, уполномоченная на принятие претензий:

ООО «Грейд Трейдинг»
123290, Российская Федерация,
г. Москва, 1-й Магистральный тупик,
дом 5А, эт/пом/ком 3/Д301/1Л.

Номер телефона службы техподдержки
8 (800) 500-32-90

В случае возникновения вопросов обращайтесь на сайт поддержки www.bq.ru

Правовая информация

Во всех установленных применимым законодательством случаях компания BQ Devices Limited, импортер и/или организация, уполномоченная на принятие претензий, ни при каких обстоятельствах не несёт ответственности по фактическим, случайным и/или косвенным убыткам, а также упущенной выгоде, утрате деловых возможностей, потере дохода, потере информации, утрате репутации или потере денежных средств. Максимальная ответственность BQ Devices Limited, импортера и/или организации, уполномоченной на принятие претензий, в связи с использованием данного устройства, описанного в настоящем руководстве пользователя, ограничивается суммой, выплачиваемой клиентами при покупке данного устройства.

© BQ. Все права защищены.

Устройство соответствует требованиям: TP TC 004/2011 «О безопасности низковольтного оборудования»; TP TC 020/2011 «Электромагнитная совместимость технических средств»; TP EAЭС 037/2016 «Об ограничении применения опасных веществ в изделиях электротехники и радиоэлектроники».



Дата производства

Дата производства зашифрована в серийном номере изделия (S/N) на упаковке Вашего изделия: 4–5-й символы от начала S/N обозначают месяц производства (например, 05 — май), 6-й символ — количество лет после 2013 года (например, 8 + 2013 = 2021).

ВНИМАНИЕ! Во избежание недоразумений убедительно просим вас внимательно изучить Руководство по эксплуатации изделия и условия гарантийных обязательств, проверить правильность заполнения гарантийного талона. Гарантийный талон действителен только при наличии правильно и четко указанных: модели, серийного номера изделия, даты покупки, четких печатей фирмы-продавца, подписи покупателя. Серийный номер и модель изделия должны соответствовать указанным в гарантийном талоне. При нарушении этих условий, а также в случае, когда данные, указанные в гарантийном талоне, изменены или стерты, талон признается недействительным.

Информация о сертификации

Товар сертифицирован в соответствии с законом «О защите прав потребителей».

При отсутствии копии нового сертификата в коробке спрашивайте копию у продавца.

Компания-производитель оставляет за собой право вносить изменения в конструкцию, дизайн и комплектацию товара без предварительного уведомления.

Сделано в Китае.

Гарантийный талон

Уважаемый покупатель!

Благодарим Вас за покупку и гарантируем высокое качество и безупречное функционирование приобретенного Вами изделия при соблюдении правил его эксплуатации. Однако если Ваше изделие будет нуждаться в гарантийном обслуживании, просим обратиться к дилеру (продавцу), у которого Вы приобрели это изделие, или в один из авторизованных сервисных центров.

- При покупке убедительно просим Вас внимательно изучить Руководство по эксплуатации и проверить правильность заполнения гарантийного талона. При этом серийный номер, версия и наименование модели приобретенного Вами изделия должны быть идентичны записи в гарантийном талоне.
- Не допускается внесение в талон каких-либо изменений, исправлений. В случае неправильного или неполного заполнения гарантийного талона немедленно обратитесь к продавцу.
- При бережном и внимательном отношении данное изделие будет надёжно служить Вам долгие годы. В ходе эксплуатации не допускайте механических повреждений, попадания внутрь посторонних предметов, жидкостей и насекомых.
- В течение всего срока службы следите за сохранностью маркировочной наклейки с обозначением наименования модели, версии, серийного номера изделия. Повреждение или отсутствие маркировочной наклейки может стать причиной отказа в гарантийном обслуживании.
- Если в процессе эксплуатации изделия Вы обнаружите, что параметры его работы отличаются от изложенных в руководстве по эксплуатации, рекомендуем обратиться за консультацией в организацию, продавшую Вам товар, либо в любой авторизованный сервисный центр. Адреса и телефоны авторизованных сервисных центров указаны на сайте www.bq.ru в разделе Поддержка/Сервисные центры <https://bq.ru/instructions/serve/>. Телефон службы технической поддержки 8 800 500 32 90.
- Во избежание возможных недоразумений сохраняйте в течение срока службы документы, прилагаемые к товару при его продаже (товарный чек, руководство по эксплуатации и гарантийный талон).

Условия гарантии:

Настоящая гарантия действительна при соблюдении следующих условий:

1. Все поля в гарантийном талоне (дата продажи, печать и подпись продавца, информация о продавце, подпись покупателя) должны быть заполнены правильно.
2. Срок гарантии составляет 12 месяцев с даты продажи. Срок службы изделия составляет 24 месяца с даты продажи. В случае невозможности определения даты продажи гарантийный срок и срок службы исчисляются с даты производства.

3. Ремонт производится в стационарной мастерской авторизованного сервисного центра при предъявлении полностью правильно заполненного гарантийного талона.
4. Гарантия включает в себя выполнение ремонтных работ и замену неисправных частей.
5. Не подлежат гарантийному ремонту изделия с дефектами, возникшими вследствие:
 - неправильной транспортировки, установки или подключения изделия;
 - механических, тепловых и иных повреждений, в т.ч. повреждений шнуров питания, возникших по причине неправильной эксплуатации с нарушением правил, изложенных в руководстве по эксплуатации, небрежного обращения или несчастного случая;
 - действия третьих лиц или непреодолимой силы (стихия, пожар, молния и т.д.);
 - попадания внутрь посторонних предметов, жидкостей или насекомых;
 - сильного загрязнения и запыления;
 - повреждений животными;
 - ремонта или внесения несанкционированных изготовителем конструктивных или схемотехнических изменений, как самостоятельно, так и неуполномоченными лицами;
 - отклонений параметров электрических сетей от Государственных Технических Стандартов (ГОСТов);
 - подключением к сети с напряжением, отличным от указанного в руководстве по эксплуатации;
 - воздействия вредоносных программ;
 - некорректного обновления программного обеспечения как самим пользователем, так и неуполномоченными лицами;
 - использования изделия не по назначению, в промышленных или коммерческих целях;
 - выхода из строя деталей, обладающих ограниченным сроком службы (перечень данных деталей указан в инструкции по эксплуатации);
 - несвоевременной чистки фильтров и заменой расходных материалов (при наличии таковых);
 - других причин, находящихся вне контроля продавца и изготовителя.
6. Гарантия не включает в себя подключение, настройку, установку, монтаж и демонтаж оборудования, техническое и профилактическое обслуживание, смена расходных элементов (элементов питания, фильтров и пр.).
7. Замену изделия или возврат денег авторизованный сервисный центр не производит.

Продавец оставляет за собой право проведения технической экспертизы качества изделия в установленные законодательством сроки.

Изготовитель гарантирует бесплатное устранение технических неисправностей товара в течение гарантийного срока эксплуатации в случае соблюдения Покупателем вышеперечисленных правил и условий гарантийного обслуживания.

Напоминаем, что для обеспечения длительной качественной работы изделия необходимо своевременное техническое обслуживание согласно руководству по эксплуатации.

Модель:

BQ

Серийный номер:

Дата продажи:

Сведения о продавце

Название магазина:

Место для
печати продавца

Адрес:

Телефон:

Товар получил в исправном состоянии.
С условиями гарантии ознакомлен и согласен.

Подпись покупателя:

Телефон:

Внимание!

Гарантийный талон действителен только при наличии печатей продавца на титульном листе и отрезных купонах!

Отрывной купон 1

Модель:

Серийный номер:

Дата продажи:

Информация о покупателе. ФИО, телефон:

Место для печати продавца

Отрывной купон 2

Модель:

Серийный номер:

Дата продажи:

Информация о покупателе. ФИО, телефон:

Место для печати продавца

Отрывной купон 3

Модель:

Серийный номер:

Дата продажи:

Информация о покупателе. ФИО, телефон:

Место для печати продавца

Информация о ремонте. Талон 1

Номер заказа:

Печать сервисного центра

Дата начала:

Дата окончания:

Дефект:

Подпись мастера

Дата выдачи:

Информация о ремонте. Талон 2

Номер заказа:

Печать сервисного центра

Дата начала:

Дата окончания:

Дефект:

Подпись мастера

Дата выдачи:

Информация о ремонте. Талон 3

Номер заказа:

Печать сервисного центра

Дата начала:

Дата окончания:

Дефект:

Подпись мастера

Дата выдачи:



www.bq.ru