

Руководство по эксплуатации
Гарантийный талон

Портативная акустика
BQ PBS1007

BQ



Содержание

Условия транспортировки и хранения	2
Технические характеристики.....	2
Комплектация	2
Меры безопасности и рекомендации по использованию.....	3
Внешний вид и устройство портативной акустики	4
Зарядка устройства.....	4
Использование.....	4
Чистка внешних поверхностей прибора	5
Хранение.....	5
Техническое обслуживание.....	6
Безопасная утилизация.....	6
Правовая информация.....	7
Дата производства	8
Информация о сертификации.....	8
Гарантийный талон.....	9

Условия транспортировки и хранения

Устройство в упакованном виде может транспортироваться в крытых транспортных средствах любого вида при температуре от -25°C до $+40^{\circ}\text{C}$, с защитой его от непосредственного воздействия атмосферных осадков, солнечного излучения и механических повреждений. Не храните устройство вне помещений или в местах, подвер-

женных прямому воздействию погодных условий (прямой солнечный свет, ветер, дождь или температура ниже нуля градусов). Устройство сохраняет работоспособность при температуре воздуха от $+10$ до $+35^{\circ}\text{C}$, относительная влажность воздуха от 35 до 80%. Оберегайте устройство от значительных перепадов температур.

Технические характеристики

Модель	BQ PBS1007
Параметры электропитания	220–240 В, 50/60 Гц
Мощность (RMS)	25 Вт
Батарея	7.4 В, 3600 мАч
Версия Bluetooth	5.0
Класс защиты от поражения электрическим током	Класс III
Внешние размеры (ШxВxГ)	285x250x620 мм
Вес нетто	Прибл. 5.8 кг

Комплектация

Портативная акустика — 1 шт.

AUX кабель — 1 шт.

Зарядное устройство — 1 шт.

Пульт ДУ — 1 шт.

Руководство по эксплуатации — 1 шт.

Гарантийный талон — 1 шт.

Комплектация и технические характеристики изделия могут быть изменены без предварительного уведомления.

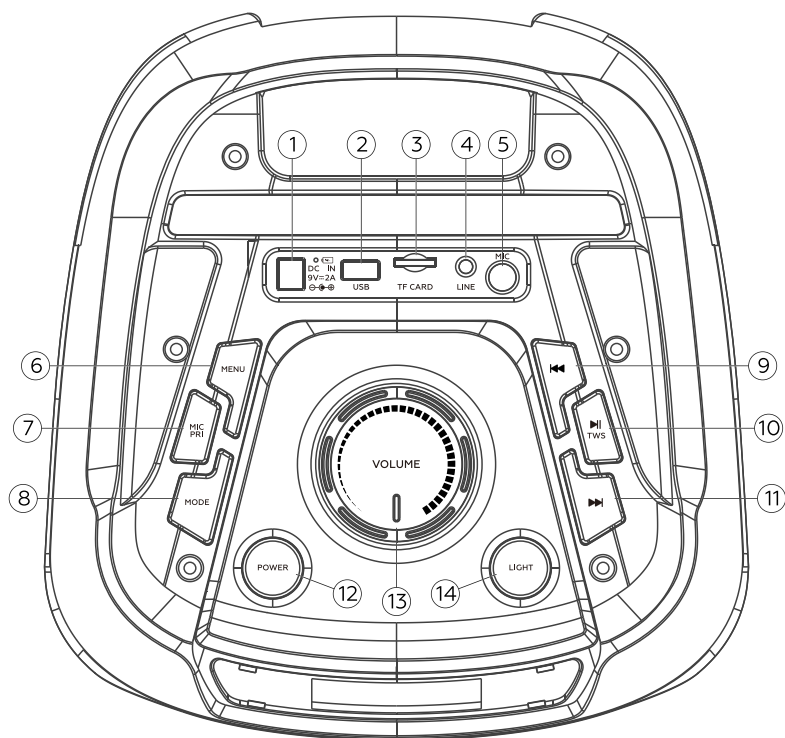
Меры безопасности и рекомендации по использованию

Перед использованием прочитайте этот документ и следуйте всем инструкциям по использованию аудиосистемы.

Сохраняйте инструкцию на протяжении всего времени использования данного прибора.

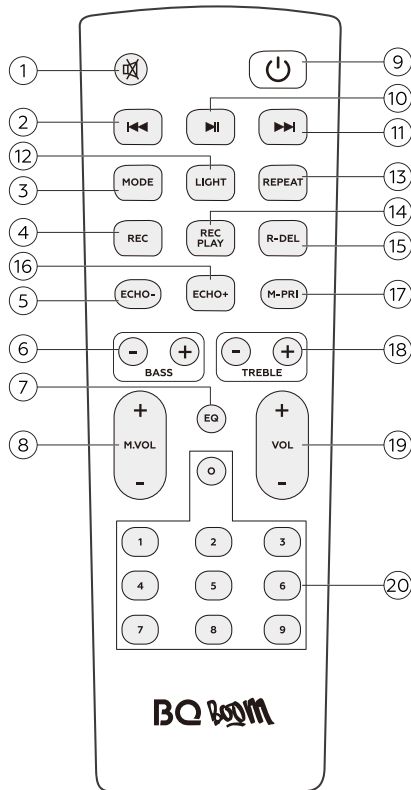
- Не подвергайте устройство воздействию источников открытого огня (таких как зажженные свечи).
- Не устанавливайте устройство в тесном пространстве, например на книжной полке или в стенном шкафу.
- Не подвергайте батареи (установленный батарейный блок или батареи) чрезмерному нагреванию, например воздействию прямых солнечных лучей, огня или других подобных факторов в течение длительного времени.
- Не подвергайте аккумуляторы воздействию чрезмерно низких температур, что может привести к перегреву и температурному дрейфу параметров.
- Не разбирайте, не открывайте и не разрезайте перезаряжаемые элементы питания или аккумуляторы. В случае утечки из элемента питания не допускайте контакта жидкости с кожей или глазами. Если контакт произошёл, промойте поражённый участок обильным количеством воды и обратитесь за медицинской помощью.
- Перезаряжаемые элементы питания и аккумуляторы следует зарядить перед использованием. Всегда используйте соответствующее зарядное устройство и обращайтесь к инструкциям производителя или к руководству по эксплуатации оборудования для получения надлежащих инструкций по зарядке. После длительных периодов хранения, возможно, понадобится зарядить и разрядить элементы питания или аккумуляторы несколько раз для получения оптимальных характеристик. Утилизируйте надлежащим образом.
- Не размещайте данное изделие вблизи медицинских устройств.
- Данное изделие (включая аксессуары) оснащено магнитом(ами), который может влиять на работу кардиостимуляторов, программируемых шунтирующих клапанов для лечения гидроцефалии или других медицинских устройств. Не размещайте данное изделие вблизи лиц, пользующихся такими медицинскими устройствами. Проконсультируйтесь с врачом перед использованием данного изделия, если Вы пользуетесь любым медицинским устройством.
- Данное оборудование прошло испытания и признано соответствующим ограничениям, установленным регламентом по электромагнитной совместимости, при условии использования соединительного кабеля длиной менее 3 метров.
- Если вставить штекер USB во влажном состоянии, это может привести к короткому замыканию из-за попадания посторонних частиц или воды (водопроводной воды, соленой воды, безалкогольных напитков и т.п.) на основное устройство или кабель зарядки. Это может привести к неисправностям или аномальному перегреву.
- Ни в коем случае не вставляйте штекер USB в то время, как основное устройство или кабель зарядки находятся во влажном состоянии.

Внешний вид и устройство портативной акустики (рис. 1)



- | | |
|---|---|
| 1. Разъем для зарядки (DC 9V 2A) | 10. Кнопка воспроизведения/пауза |
| 2. USB-порт | 11. Кнопка переключения на следующий трек/перемотки |
| 3. Слот для карты MicroSD | 12. Кнопка включения/выключения |
| 4. Порт AUX IN | 13. Регулятор громкости звука |
| 5. Разъём для подключения микрофона | 14. Кнопка переключения световых эффектов |
| 6. Кнопка выбора меню | |
| 7. Кнопка включения/выключения приоритета микрофона над музыкой | |
| 8. Кнопка переключения режимов | |
| 9. Кнопка переключения на предыдущий трек/перемотки | |

Пульт ДУ (рис. 2)



- | | |
|--|--|
| 1. Кнопка включения/выключения режима без звука | 11. Кнопка переключения на следующий трек |
| 2. Кнопка переключения на предыдущий трек | 12. Кнопка переключения световых эффектов |
| 3. Кнопка переключения режимов | 13. Кнопка включения повтора |
| 4. Кнопка включения функции записи в режиме USB/TF | 14. Кнопка проигрывания записи в режиме USB/TF |
| 5. Кнопка уменьшения эха | 15. Кнопка удаления записи в режиме USB/TF |
| 6. Кнопки настройки баса | 16. Кнопка увеличения эха |
| 7. Кнопка переключения звуковых эффектов | 17. Кнопка включения/выключения приоритета микрофона над музыкой |
| 8. Кнопки регулировки громкости микрофона | 18. Кнопки настройки высоких частот |
| 9. Кнопка включения/выключения режима ожидания | 19. Кнопки регулировки громкости звука |
| 10. Кнопка воспроизведения/пауза | 20. Цифровые кнопки ввода |

Зарядка устройства

Перед первым использованием рекомендуется полностью зарядить аудиосистему с помощью зарядного устройства (9 В, 2 А), входящего в комплект поставки. Когда устройство полностью зарядится, индикатор заряда батареи загорится зеленым цветом.

Использование устройства

Для включения устройства нажмите кнопку **12** (рис. 1), выключение производится аналогичным способом. Когда устройство включено, используйте кнопку **9** (рис. 2) на пульте ДУ для перевода устройства в режим ожидания.

Используйте кнопку **LIGHT** на панели устройства или пульте ДУ для изменения или отключения световых эффектов.

Для переключения устройства между режимами Bluetooth, LINE IN, USB/TF и FM последовательно нажимайте кнопку **MODE** на панели устройства или на пульте ДУ.

Переключение треков или радиостанций производится коротким нажатием кнопки **◀◀** или **▶▶** на корпусе устройства или на пульте ДУ. Для быстрой перемотки нажмите и удерживайте данные кнопки.

Используйте кнопку **⏸** для приостановки и продолжения воспроизведения.

Для выбора определенного трека в режиме USB/TF или радиостанции в режиме FM используйте цифровые кнопки ввода на пульте ДУ.

Последовательно нажимайте кнопку **MENU** на панели устройства для перехода к настройкам баса, высоких частот, эха и др.

Нажмите и удерживайте кнопку **MENU** для сброса настроек к заводским.

Воспроизведение через Bluetooth

1. Включите режим Bluetooth, используя кнопку **MODE**, на экране отобразится надпись «**BLUE**».
2. Включите Bluetooth на Вашем мобильном устройстве и выполните подключение к устройству **BQ PBS1007**.

Внимание! Максимальный радиус действия передачи данных по Bluetooth составляет 10 м. Такие препятствия, как стены, некоторые электронные устройства и др. могут сокращать радиус действия.

Функция TWS

1. Включите два устройства **BQ PBS1007**, которые Вы хотите использовать в режиме TWS.
2. Нажмите и удерживайте кнопку **⏸** на одном из устройств, на экране начнет мигать надпись «**SLAU**».
3. После успешного сопряжения устройств **BQ PBS1007** между собой, Вы услышите звуковой сигнал и надпись «**SLAU**» начнет гореть непрерывно.
4. Включите Bluetooth на Вашем мобильном устройстве и выполните подключение к устройству **BQ PBS1007**.
5. Теперь звук будет воспроизводиться сразу на двух устройствах в режиме TWS.
6. Нажмите и удерживайте кнопку **⏸** на одном из устройств ещё раз для выхода из режима TWS.

Режим USB/TF

1. Включите устройство **BQ PBS1007**.
2. Вставьте карту MicroSD в соответствующий слот или подключите USB-накопитель. Воспроизведение аудиофайлов, хранящихся на носителе, начнется автоматически.
3. Также Вы можете перейти в режим воспроизведения с носителя USB/MicroSD, выбрав режим USB/TF с помощью кнопки **MODE**.
4. В данном режиме нажмите кнопку **REC** на пульте ДУ, для начала записи трека на внешний носитель, нажмите повторно для остановки записи.

Внимание! Файловая система MicroSD карты или USB-накопителя — FAT32. Максимальный объем 128 Гб.

Режим LINE IN

1. Подключите совместимое аудиоустройство с помощью кабеля AUX к соответствующему порту.
2. При подключении кабеля устройство автоматически переключится в режим AUX.
3. Также Вы можете перейти в режим LINE IN с помощью кнопки **MODE**.

Режим FM-радио

1. Выберите режим FM с помощью кнопки **MODE**.
2. Нажмите кнопку **▶▶** для запуска автоматического поиска и сохранения радиостанций.
3. Используйте кнопки **◀◀** или **▶▶** для переключения радиостанций или введите номер радиостанции с помощью цифровых кнопок на пульте ДУ.

Использование микрофона

1. Подключите микрофон к соответствующему разъёму на корпусе устройства.
2. Установите громкость микрофона на минимальный уровень, а затем плавно увеличивайте до необходимого значения.
3. Отрегулируйте эхо, бас и высокие частоты с помощью соответствующих кнопок пульта ДУ или используя кнопку **MENU** на панели устройства.

Чистка внешних поверхностей прибора

- Перед чисткой всегда вынимайте вилку из розетки.
- Протирайте корпус слегка влажной тканью.
- Никогда не используйте жесткие салфетки, абразивные чистящие средства, уксус или другие химикаты для очищения.

Хранение

Электроприборы хранятся в закрытом сухом и чистом помещении при температуре окружающего воздуха не выше плюс 40 °С с относительной влажностью не выше 70 % и отсутствии в окружающей среде пыли, кислотных и других паров, отрицательно влияющих на материалы электроприборов.

Внимание! Самостоятельный ремонт может быть очень опасен. Для ремонта обращайтесь только в авторизованные сервисные центры.

Техническое обслуживание

Общая информация

Срок службы изделия: 2 года

Гарантийный срок: 1 год

Условия обслуживания и гарантии вступают в силу с даты покупки. Техническое обслуживание устройства обеспечивается в течение всего гарантийного срока. Гарантийный срок продлевается на период технического обслуживания устройства. Производитель оставляет за собой право вносить изменения в сведения о гарантии, изделия и технические характеристики без предварительного уведомления.

Порядок обращения в авторизованный сервисный центр

Не пытайтесь самостоятельно ремонтировать устройство. Покупатель имеет право обратиться в авторизованный сервисный центр, заметив ненадлежащее функционирование устройства. Если ремонт устройства был осуществлён в другом месте, гарантия становится недействительной. Информацию о сервисных центрах Вы можете найти на сайте www.bq.ru в разделе «Поддержка» > «Сервисные центры».

Безопасная утилизация



Старые электронные изделия могут содержать опасные вещества, поэтому правильная утилизация старого оборудования поможет предотвратить возможные негативные последствия для окружающей среды и здоровья человека. Использованное оборудование может содержать детали, которые могут быть повторно использованы для ремонта других изделий, а также другие ценные материалы, которые можно переработать, чтобы сохранить ограниченные ресурсы. Для получения более подробной информации об утилизации старого оборудования, пожалуйста, обратитесь в соответствующие городские службы, пункты утилизации или в магазин, где был приобретен данный продукт.

Информация об уполномоченных лицах

Производитель:

BQ Devices Limited,
7F, MW Tower, 111 Bonham Strand,
Sheung Wan, Hong Kong
БиКью Девайсес Лимитед,
Гонконг, Сёнвань, Бонхэм Стрэнд,
111, MW Тауэр, 7 этаж

Импортер: ООО «Генезис», 143985,
Московская обл., г. Балашиха,
ул. Ленина (мкр. Саввино), д. 1/5, этаж 1,
пом. 12Н/1, комната 2.

Организация, уполномоченная на принятие претензий:

ООО «Генезис», 143985, Московская
обл., г. Балашиха, ул. Ленина
(мкр. Саввино), д. 1/5, этаж 1, пом. 12Н/1,
комната 2.

Номер телефона службы техподдержки
8 (800) 500-32-90
В случае возникновения вопросов обра-
щайтесь на сайт поддержки www.bq.ru

Правовая информация

Во всех установленных применимым законодательством случаях компания BQ Devices Limited, импортёр и/или организация, уполномоченная на принятие претензий, ни при каких обстоятельствах не несёт ответственности по фактическим, случайным и/или косвенным убыткам, а также упущенной выгоде, утрате деловых возможностей, потере дохода, потере информации, утрате репутации или потере денежных средств. Максимальная ответственность BQ Devices Limited, импортёра и/или организации, уполномоченной на принятие претензий, в связи с использованием данного устройства, описанного в настоящем руководстве пользователя, ограничивается суммой, выплачиваемой клиентами при покупке данного устройства.

© BQ. Все права защищены.



Устройство соответствует требованиям: TP TC 004/2011 «О безопасности низковольтного оборудования»; TP TC 020/2011 «Электромагнитная совместимость технических средств»; TP EAЭС 037/2016 «Об ограничении применения опасных веществ в изделиях электротехники и радиоэлектроники».

Дата производства

Дата производства зашифрована в серийном номере изделия (S/N) на упаковке Вашего изделия: 4–5-й символы от начала S/N обозначают месяц производства (например, 05 — май), 6-й символ — количество лет после 2013 года (например, 9+2013=2022).

Внимание! Во избежание недоразумений убедительно просим вас внимательно изучить Руководство по эксплуатации изделия и условия гарантийных обязательств, проверить правильность заполнения гарантийного талона. Гарантийный талон действителен только при наличии правильно и четко указанных: модели, серийного номера изделия, даты покупки, четких печатей фирмы-продавца, подписи покупателя. Серийный номер и модель изделия должны соответствовать указанному в гарантийном талоне. При нарушении этих условий, а также в случае, когда данные, указанные в гарантийном талоне, изменены или стерты, талон признается недействительным.

Информация о сертификации

Товар сертифицирован в соответствии с законом «О защите прав потребителей».

При отсутствии копии нового сертификата в коробке спрашивайте копию у продавца.

Компания-производитель оставляет за собой право вносить изменения в конструкцию, дизайн и комплектацию товара без предварительного уведомления.

Сделано в Китае.

Гарантийный талон

Уважаемый покупатель!

Благодарим Вас за покупку и гарантируем высокое качество и безупречное функционирование приобретенного Вами изделия при соблюдении правил его эксплуатации. Однако если Ваше изделие будет нуждаться в гарантийном обслуживании, просим обратиться к дилеру (продавцу), у которого Вы приобрели это изделие, или в один из авторизованных сервисных центров.

- При покупке убедительно просим Вас внимательно изучить Руководство по эксплуатации и проверить правильность заполнения гарантийного талона. При этом серийный номер, версия и наименование модели приобретенного Вами изделия должны быть идентичны записи в гарантийном талоне.
- Не допускается внесение в талон каких-либо изменений, исправлений. В случае неправильного или неполного заполнения гарантийного талона немедленно обратитесь к продавцу.
- При бережном и внимательном отношении данное изделие будет надёжно служить Вам долгие годы. В ходе эксплуатации не допускайте механических повреждений, попадания внутрь посторонних предметов, жидкостей и насекомых.
- В течение всего срока службы следите за сохранностью маркировочной наклейки с обозначением наименования модели, версии, серийного номера изделия. Повреждение или отсутствие маркировочной наклейки может стать причиной отказа в гарантийном обслуживании.
- Если в процессе эксплуатации изделия Вы обнаружите, что параметры его работы отличаются от изложенных в руководстве по эксплуатации, рекомендуем обратиться за консультацией в организацию, продавшую Вам товар, либо в любой авторизованный сервисный центр. Адреса и телефоны авторизованных сервисных центров указаны на сайте www.bq.ru в разделе Поддержка/Сервисные центры <https://bq.ru/instructions/serve/>. Телефон службы технической поддержки 8 800 500 32 90.
- Во избежание возможных недоразумений сохраняйте в течение срока службы документы, прилагаемые к товару при его продаже (товарный чек, руководство по эксплуатации и гарантийный талон).

Условия гарантии:

Настоящая гарантия действительна при соблюдении следующих условий:

1. Все поля в гарантийном талоне (дата продажи, печать и подпись продавца, информация о продавце, подпись покупателя) должны быть заполнены правильно.
2. Срок гарантии составляет 12 месяцев с даты продажи. Срок службы изделия составляет 24 месяца с даты продажи. В случае невозможности определения даты продажи гарантийный срок и срок службы исчисляются с даты производства.

3. Ремонт производится в стационарной мастерской авторизованного сервисного центра при предъявлении полностью правильно заполненного гарантийного талона.
4. Гарантия включает в себя выполнение ремонтных работ и замену неисправных частей.
5. Не подлежат гарантийному ремонту изделия с дефектами, возникшими вследствие:
 - неправильной транспортировки, установки или подключения изделия;
 - механических, тепловых и иных повреждений, в т.ч. повреждений шнуров питания, возникших по причине неправильной эксплуатации с нарушением правил, изложенных в руководстве по эксплуатации, небрежного обращения или несчастного случая;
 - действия третьих лиц или непреодолимой силы (стихия, пожар, молния и т.д.);
 - попадания внутрь посторонних предметов, жидкостей или насекомых;
 - сильного загрязнения и запыления;
 - повреждений животными;
 - ремонта или внесения несанкционированных изготовителем конструктивных или схемотехнических изменений, как самостоятельно, так и неуполномоченными лицами;
 - отклонений параметров электрических сетей от Государственных Технических Стандартов (ГОСТов);
 - подключением к сети с напряжением, отличным от указанного в руководстве по эксплуатации;
 - воздействия вредоносных программ;
 - некорректного обновления программного обеспечения как самим пользователем, так и неуполномоченными лицами;
 - использования изделия не по назначению, в промышленных или коммерческих целях;
 - выхода из строя деталей, обладающих ограниченным сроком службы (перечень данных деталей указан в инструкции по эксплуатации);
 - несвоевременной чистки фильтров и заменой расходных материалов (при наличии таковых);
 - других причин, находящихся вне контроля продавца и изготовителя.
6. Гарантия не включает в себя подключение, настройку, установку, монтаж и демонтаж оборудования, техническое и профилактическое обслуживание, смена расходных элементов (элементов питания, фильтров и пр.).
7. Замену изделия или возврат денег авторизованный сервисный центр не производит.

Продавец оставляет за собой право проведения технической экспертизы качества изделия в установленные законодательством сроки.

Изготовитель гарантирует бесплатное устранение технических неисправностей товара в течение гарантийного срока эксплуатации в случае соблюдения Покупателем вышеперечисленных правил и условий гарантийного обслуживания.

Напоминаем, что для обеспечения длительной качественной работы изделия необходимо своевременное техническое обслуживание согласно руководству по эксплуатации.

Модель:

ВQ

Серийный номер:

Дата продажи:

Сведения о продавце

Название магазина:

Место для
печати продавца

Адрес:

Телефон:

Товар получил в исправном состоянии.
С условиями гарантии ознакомлен и согласен.

Подпись покупателя:

Телефон:

Внимание!

Гарантийный талон действителен только при наличии печатей продавца на титульном листе и отрезных купонах!

Отрывной купон 1

Модель:

Серийный номер:

Дата продажи:

Информация о покупателе. ФИО, телефон:

Место для печати продавца

Отрывной купон 2

Модель:

Серийный номер:

Дата продажи:

Информация о покупателе. ФИО, телефон:

Место для печати продавца

Отрывной купон 3

Модель:

Серийный номер:

Дата продажи:

Информация о покупателе. ФИО, телефон:

Место для печати продавца

Информация о ремонте. Талон 1

Номер заказа:

Печать сервисного центра

Дата начала:

Дата окончания:

Дефект:

Подпись мастера

Дата выдачи:

Информация о ремонте. Талон 2

Номер заказа:

Печать сервисного центра

Дата начала:

Дата окончания:

Дефект:

Подпись мастера

Дата выдачи:

Информация о ремонте. Талон 3

Номер заказа:

Печать сервисного центра

Дата начала:

Дата окончания:

Дефект:

Подпись мастера

Дата выдачи:



www.bq.ru