

BQ



**РУКОВОДСТВО ПО ЭКСПЛУАТАЦИИ
ГАРАНТИЙНЫЙ ТАЛОН**

АЭРОГРИЛЬ

BQ AF9011S *Rapid Crisp*



Содержание

| | |
|--|---|
| Условия транспортировки и хранения | 2 |
| Технические характеристики..... | 2 |
| Комплектация | 2 |
| Меры безопасности и рекомендации по использованию..... | 3 |
| Внешний вид и устройство аэрогриля | 4 |
| Панель управления..... | 5 |
| Подготовка к эксплуатации..... | 5 |
| Использование прибора | 6 |
| Программы приготовления | 6 |
| Чистка и обслуживание | 7 |
| Хранение..... | 7 |
| Возможные неполадки..... | 7 |
| Техническое обслуживание..... | 7 |
| Безопасная утилизация..... | 8 |
| Правовая информация..... | 8 |
| Информация о сертификации..... | 8 |
| Гарантийный талон..... | 9 |

Условия транспортировки и хранения

Устройство в упакованном виде может транспортироваться в закрытых транспортных средствах любого вида при температуре от -25°C до $+40^{\circ}\text{C}$, с защитой его от непосредственного воздействия атмосферных осадков, солнечного излучения и механических повреждений. Не храните устройство вне помещений или в местах, подвер-

женных прямому воздействию погодных условий (прямой солнечный свет, ветер, дождь или температура ниже нуля градусов). Устройство сохраняет работоспособность при температуре воздуха от $+10$ до $+35^{\circ}\text{C}$, относительная влажность воздуха от 35 до 80%. Оберегайте устройство от значительных перепадов температур.

Технические характеристики

| | |
|---|--------------------------|
| Модель | BQ AF9011S |
| Мощность | 2000 Вт |
| Параметры электропитания | 220-240 В, 50-60 Гц |
| Класс защиты от поражения электрическим током | Класс I |
| Диапазон температур нагрева | $60-200^{\circ}\text{C}$ |
| Таймер | От 1 до 90 минут |
| Объем корзины | 9 л |
| Длина сетевого шнура | 0.8 м |

Комплектация

Аэрогриль — 1 шт.
Решетка — 1 шт.
Книга рецептов — 1 шт.
Руководство по эксплуатации — 1 шт.
Гарантийный талон — 1 шт.

Комплектация и технические характеристики изделия могут быть изменены без предварительного уведомления.

Меры безопасности и рекомендации по использованию

Перед использованием прочитайте этот документ и следуйте всем инструкциям по использованию аэрогриля. Сохраняйте руководство на протяжении всего времени использования данного прибора.

- Во избежание контакта с нагреваемыми элементами всегда кладите продукты для жарки в корзину перед тем, как запустить прибор.
- Запрещается закрывать отверстия для отвода и забора воздуха во время работы устройства.
- Запрещается погружать прибор в воду или другие жидкости, а также промывать его под струей воды.
- Попадание воды или других жидкостей внутрь устройства может привести к поражению электрическим током.
- Не кладите в корзину ингредиенты в количестве, превышающем отметку максимального уровня.
- Запрещается прикасаться к внутренним частям прибора во время его работы.

Внимание! Перед подключением прибора убедитесь, что указанное на нем напряжение соответствует напряжению местной электросети.

- Запрещено пользоваться прибором, если сетевая вилка, сетевой шнур или сам прибор повреждены.
- Дети, а также лица с ограниченными возможностями, а также лица с недостаточным опытом и знаниями могут пользоваться этим прибором под присмотром или после получения инструкций о безопасном использовании прибора и потенциальных опасностях. Не позволяйте детям играть с прибором.
- Храните прибор и шнур в месте, недоступном для детей младше 8 лет.

- Не помещайте шнур рядом с горячими поверхностями.
- Подключайте прибор только к заземленной розетке. Убедитесь, что сетевая вилка должным образом вставлена в розетку электросети.
- Данное устройство нельзя подключать к внешнему таймеру или автономным системам дистанционного управления.
- Не используйте прибор для целей, отличных от описанных в инструкции по эксплуатации.

Внимание! Во время приготовления в аэрогриле через специальные отверстия выходит горячий пар. Оставайтесь на безопасном расстоянии от пара и отверстий выхода воздуха.

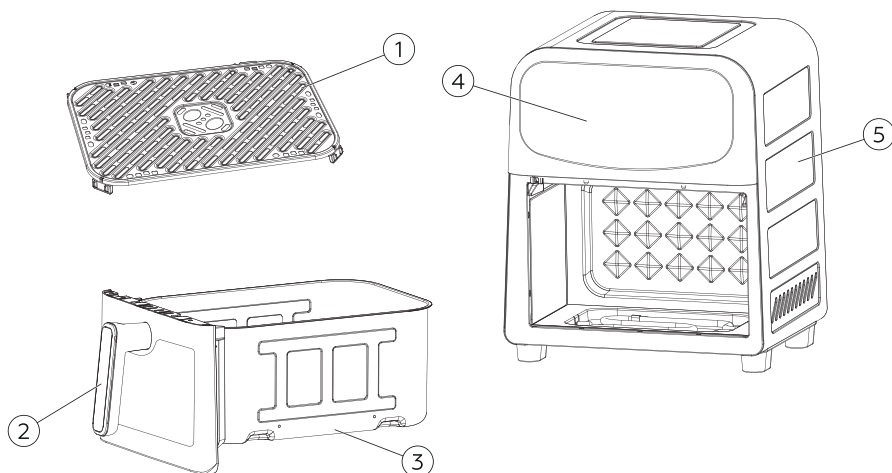
- Во время использования прибора его поверхности нагреваются. Во время работы разрешается прикасаться только к рукоятки и к панели управления.
- Запрещается ставить прибор на нагретую газовую плиту, электрическую плиту любого вида, электрическую варочную панель или рядом с ними, а также в нагретый духовой шкаф.
- Не кладите в прибор легкие по консистенции ингредиенты и не используйте бумагу для выпекания.
- Не ставьте прибор на легковоспламеняющиеся материалы (скатерть или занавески) или рядом с ними.
- Не оставляйте работающий прибор без присмотра.
- Если вы заметили, что из прибора идет дым, немедленно отключите прибор от сети.
- Запрещается включать устройство в сеть или пользоваться панелью управления мокрыми руками.

Внимание! Прибор предназначен только для использования в обычных бытовых условиях. Он не предназначен для использования в таких условиях, как столовые и кухни для персонала в магазинах, офисах и т.п.

- Используйте и устанавливайте прибор на сухой, горизонтальной, ровной и устойчивой поверхности.

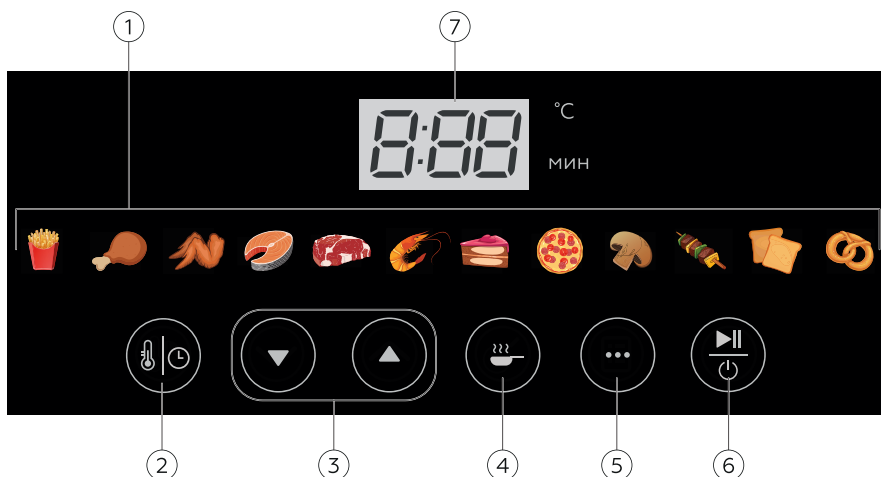
- После завершения работы отключите прибор от розетки электросети.
- Дайте прибору остыть в течение примерно 30 минут, прежде чем брать его в руки или выполнять очистку.

Внешний вид и устройство аэрогриля (рис. 1)



1. Решетка
2. Ручка выдвижной корзины
3. Выдвижная корзина
4. Панель управления
5. Аэрогриль

Панель управления (рис. 2)



1. Индикаторы программ приготовления.

2. Кнопка **Таймер/Температура**

Нажмите, чтобы выбрать параметр времени или температуры, который можно будет отредактировать при помощи кнопок регулировки времени/температуры.

3. Кнопки регулировки времени/температуры.

Нажмите, чтобы прибавить или понизить время или температуру приготовления.

Диапазон для температуры – 60-200 °С. Шаг – 5 °С.

Диапазон для таймера – 1-60 минут. Шаг – 1 минута.

4. Кнопка **Жарка**. Выберите для активации функции жарки.

5. Кнопка программ приготовления.

Выбор стандартных программ приготовления.

В каждой программе свое время и температура приготовления, однако их можно откорректировать.

6. Индикатор режима ожидания.

Кнопка **Старт/Стоп**.

Индикатор загорается, отображая режим ожидания, когда прибор подключен к сети.

Нажмите на кнопку **Старт/Стоп**, чтобы начать или приостановить приготовление. Для отмены выполнения заданной программы удерживайте кнопку в течение 5 сек.

7. Дисплей.

Подготовка к эксплуатации

1. Распакуйте прибор и удалите все этикетки.

2. Протрите прибор и вспомогательные компоненты мягкой тканью.

3. Соберите все компоненты.

4. Вставьте кабель питания в розетку.

5. Запустите любую из программ прибора перед первым использованием в течение 15 минут.

6. Прибор готов к использованию.

Использование прибора

1. Установите собранный прибор на твердую сухую поверхность вдали от легковоспламеняющихся предметов.
2. Разместите решетку на дне корзины так, чтобы силиконовая накладка решетки была снизу, а рабочая поверхность — сверху.
3. При помощи ручки выдвиньте корзину и загрузите желаемое к готовке.
4. Подключите прибор к сети. Воткните кабель питания в розетку. Загорится индикатор режима ожидания.
5. Выберите подходящий температурный и временной режим при помощи кнопок регулировки времени и температуры. Или выберите одну из программ готовки – нажимайте на кнопку **Программы приготовления** (5) для выбора подходящего режима.
6. После выбора режима нажмите на кнопку **Старт/Стоп** (6) для начала приготовления.
7. Дождитесь, пока еда приготовится. Если процесс необходимо прервать, нажмите на кнопку **Старт/Стоп** (6). Прибор может подождать в режиме паузы до 3 минут, затем перейдет в режим ожидания.
8. Также, если прибор будет обесточен, а потом снова включен, в течение 15 минут, – воспроизведет последнюю заданную программу.
9. По завершении готовки подождите, пока прибор остынет, прежде чем прикасаться к его рабочим поверхностям.

Программы приготовления

| Программа | Температура | Время | Перемешивание |
|------------------|-------------|--------|----------------|
| Картошка фри | 200 °C | 17 мин | Спустя 6-7 мин |
| Куриные ножки | 200 °C | 25 мин | Спустя 10 мин |
| Куриные крылышки | 200 °C | 20 мин | Спустя 10 мин |
| Рыба | 180 °C | 18 мин | Спустя 10 мин |
| Говядина | 200 °C | 10 мин | Спустя 5 мин |
| Креветки | 200 °C | 11 мин | Спустя 5 мин |
| Пирожные | 140 °C | 40 мин | – |
| Пицца | 160 °C | 17 мин | – |
| Грибы | 180 °C | 12 мин | – |
| Шашлык | 200 °C | 15 мин | – |
| Тост | 160 °C | 5 мин | – |
| Выпечка | 180 °C | 12 мин | – |

Чистка и техническое обслуживание

Прибор способен очистить корзину самостоятельно. Для этого налейте немного воды на дно корзины и включите прибор на 10-12 минут, установив температуру 100 °С.

Для того, чтобы очистить корпус, рекомендуется выполнить следующее:

- Перед чисткой обязательно отключите прибор от электросети.
- Дайте прибору полностью остыть.
- При необходимости протрите влажной тканью корпус прибора.
- Не используйте для очистки абразивные средства, органические растворители и агрессивные жидкости.

Храните прибор в сухом прохладном месте.

Хранение

- Убедитесь в том, что прибор отключен от сети и полностью остыл. Перед тем, как убрать прибор выполните все требования раздела «Чистка и техническое обслуживание».
- Условия хранения: хранить при плюсовой температуре и влажности воздуха не более 80%. Срок хранения не ограничен.
- При транспортировке обеспечить сохранность упаковки.

Возможные неполадки

Если прибор не работает, перед обращением в авторизованный сервисный центр убедитесь в следующем:

- Кабель питания подключен правильно и включен в розетку.
- Прибор не включается при включении в сеть.
- Не произошло короткое замыкание цепи.

Внимание! Самостоятельный ремонт может быть очень опасен. Для ремонта обращайтесь только в авторизованные сервисные центры.

Порядок обращения в авторизованный сервисный центр

Не пытайтесь самостоятельно ремонтировать устройство. Покупатель имеет право обратиться в авторизованный сервисный центр, заметив ненадлежащее функционирование устройства. Если ремонт устройства был осуществлен в другом месте, гарантия становится недействительной. Информацию о сервисных центрах вы можете найти на сайте www.bq.ru в разделе «Поддержка» / «Сервисные центры».

Техническое обслуживание

Общая информация

Срок службы изделия: 2 года
Гарантийный срок: 1 год

Условия обслуживания и гарантии вступают в силу с даты покупки.

Дата производства указана на приборе и упаковке.

Техническое обслуживание устройства обеспечивается в течение всего гарантийного срока. Гарантийный срок продлевается на период технического обслуживания устройства.

Производитель оставляет за собой право вносить изменения в сведения о гарантии, изделия и технические характеристики без предварительного уведомления.

Безопасная утилизация



Старые электронные изделия могут содержать опасные вещества, поэтому правильная утилизация старого оборудования поможет предотвратить возможные негативные последствия для окружающей среды и здоровья человека. Использованное оборудование может содержать детали, которые могут быть повторно использованы для ремонта других изделий, а также другие ценные материалы, которые можно переработать, чтобы сохранить ограниченные ресурсы. Для получения более подробной информации об утилизации старого оборудования, пожалуйста, обратитесь в соответствующие городские службы, пункты утилизации или в магазин, где был приобретен данный продукт.

Информация об уполномоченных лицах

Производитель:

BQ Devices Limited,
7F, MW Tower, 111 Bonham Strand,
Sheung Wan, Hong Kong
БиКью Девайсес Лимитед,
Гонконг, Сёнвань, Бонхэм Стрэнд,
111, MW Тауэр, 7 этаж

Импортер: ООО «Грейд Трейдинг»
123290, Российская Федерация,
г. Москва, 1-й Магистральный тупик,
дом 5А, эт/пом/ком 3/Д301/1Л.

Организация, уполномоченная на принятие претензий:

ООО «Грейд Трейдинг»
123290, Российская Федерация,
г. Москва, 1-й Магистральный тупик,
дом 5А, эт/пом/ком 3/Д301/1Л.

Номер телефона службы техподдержки
8 (800) 500-32-90

В случае возникновения вопросов обращайтесь на сайт поддержки www.bq.ru

Правовая информация

Во всех установленных применимым законодательством случаях компания BQ Devices Limited, импортер и/или организация, уполномоченная на при-

нятие претензий, ни при каких обстоятельствах не несет ответственности по фактическим, случайным и/или косвенным убыткам, а также упущенной выгоде, утрате деловых возможностей, потере дохода, потере информации, утрате репутации или потере денежных средств. Максимальная ответственность BQ Devices Limited, импортера и/или организации, уполномоченной на принятие претензий, в связи с использованием данного устройства, описанного в настоящем руководстве пользователя, ограничивается суммой, выплачиваемой клиентами при покупке данного устройства.

© BQ. Все права защищены.

Устройство соответствует требованиям: TP TC 004/2011 «О безопасности низковольтного оборудования»; TP TC 020/2011 «Электромагнитная совместимость технических средств»; TP EAЭС 037/2016 «Об ограничении применения опасных веществ в изделиях электротехники и радиоэлектроники».

Внимание! Во избежание недоразумений убедительно просим вас внимательно изучить руководство по эксплуатации изделия и условия гарантийных обязательств, проверить правильность заполнения гарантийного талона. Гарантийный талон действителен только при наличии правильно и четко указанных: модели, серийного номера изделия, даты покупки, четких печатей фирмы-продавца, подписи покупателя. Серийный номер и модель изделия должны соответствовать указанным в гарантийном талоне. При нарушении этих условий, а также в случае, когда данные, указанные в гарантийном талоне, изменены или стерты, талон признается недействительным.

Информация о сертификации

Товар сертифицирован в соответствии с требованиями ЕАЭС.

Компания-производитель оставляет за собой право вносить изменения в конструкцию, дизайн и комплектацию товара без предварительного уведомления.

Сделано в Китае.



Гарантийный талон

Уважаемый покупатель!

Благодарим Вас за покупку и гарантируем высокое качество и безупречное функционирование приобретенного Вами изделия при соблюдении правил его эксплуатации. Однако если Ваше изделие будет нуждаться в гарантийном обслуживании, просим обратиться к дилеру (продавцу), у которого Вы приобрели это изделие, или в один из авторизованных сервисных центров.

- При покупке убедительно просим Вас внимательно изучить Руководство по эксплуатации и проверить правильность заполнения гарантийного талона. При этом серийный номер и наименование модели приобретенного Вами изделия должны быть идентичны записи в гарантийном талоне.
- Не допускается внесение в талон каких-либо изменений, исправлений. В случае неправильного или неполного заполнения гарантийного талона немедленно обратитесь к продавцу.
- При бережном и внимательном отношении данное изделие будет надежно служить Вам долгие годы. В ходе эксплуатации не допускайте механических повреждений, попадания внутрь посторонних предметов, жидкостей и насекомых.
- В течение всего срока службы следите за сохранностью маркировочной наклейки с обозначением наименования модели, версии, серийного номера изделия. Повреждение или отсутствие маркировочной наклейки может стать причиной отказа в гарантийном обслуживании.
- Если в процессе эксплуатации изделия Вы обнаружите, что параметры его работы отличаются от изложенных в руководстве по эксплуатации, рекомендуем обратиться за консультацией в организацию, продавшую Вам товар, либо в любой авторизованный сервисный центр. Адреса и телефоны авторизованных сервисных центров указаны на сайте www.bq.ru в разделе Поддержка/Сервисные центры <https://bq.ru/instructions/serve/>. Телефон службы технической поддержки 8 800 500 32 90.
- Во избежание возможных недоразумений сохраняйте в течение срока службы документы, прилагаемые к товару при его продаже (товарный чек, руководство по эксплуатации и гарантийный талон).

Условия гарантии:

Настоящая гарантия действительна при соблюдении следующих условий:

1. Все поля в гарантийном талоне (дата продажи, печать и подпись продавца, информация о продавце, подпись покупателя) должны быть заполнены правильно.
2. Срок гарантии составляет 12 месяцев с даты продажи. Срок службы изделия составляет 24 месяца с даты продажи. В случае невозможности определения даты продажи гарантийный срок и срок службы исчисляются с даты производства.

3. Ремонт производится в стационарной мастерской авторизованного сервисного центра при предъявлении полностью правильно заполненного гарантийного талона.

4. Гарантия включает в себя выполнение ремонтных работ и замену неисправных частей.

5. Не подлежат гарантийному ремонту изделия с дефектами, возникшими вследствие:

- неправильной транспортировки, установки или подключения изделия;
- механических, тепловых и иных повреждений, в т.ч. повреждений шнуров питания, возникших по причине неправильной эксплуатации с нарушением правил, изложенных в руководстве по эксплуатации, небрежного обращения или несчастного случая;
- действия третьих лиц или непреодолимой силы (стихия, пожар, молния и т.д.);
- попадания внутрь посторонних предметов, жидкостей или насекомых;
- сильного загрязнения и запыления;
- повреждений животными;
- ремонта или внесения несанкционированных изготовителем конструктивных или схемотехнических изменений, как самостоятельно, так и неуполномоченными лицами;
- отклонений параметров электрических сетей от Государственных Технических Стандартов (ГОСТов);
- подключением к сети с напряжением, отличным от указанного в руководстве по эксплуатации;
- воздействия вредоносных программ;
- некорректного обновления программного обеспечения как самим пользователем, так и неуполномоченными лицами;
- использования изделия не по назначению, в промышленных или коммерческих целях;
- выхода из строя деталей, обладающих ограниченным сроком службы (перечень данных деталей указан в инструкции по эксплуатации);
- несвоевременной чистки фильтров и заменой расходных материалов (при наличии таковых);
- других причин, находящихся вне контроля продавца и изготовителя.

6. Гарантия не включает в себя подключение, настройку, установку, монтаж и демонтаж оборудования, техническое и профилактическое обслуживание, смена расходных элементов (элементов питания, фильтров и пр.).

7. Замену изделия или возврат денег авторизованный сервисный центр не производит.

Продавец оставляет за собой право проведения технической экспертизы качества изделия в установленные законодательством сроки.

Изготовитель гарантирует бесплатное устранение технических неисправностей товара в течение гарантийного срока эксплуатации в случае соблюдения Покупателем вышеперечисленных правил и условий гарантийного обслуживания.

Напоминаем, что для обеспечения длительной качественной работы изделия необходимо своевременное техническое обслуживание согласно руководству по эксплуатации.

Модель:

BQ

Серийный номер:

Дата продажи:

Сведения о продавце

Название магазина:

Место для
печати продавца

Адрес:

Телефон:

Товар получил в исправном состоянии.
С условиями гарантии ознакомлен и согласен.

Подпись покупателя:

Телефон:

Внимание!

Гарантийный талон действителен только при наличии печатей продавца на титульном листе и отрезных купонах!

Отрывной купон 1

Модель:

Серийный номер:

Дата продажи:

Информация о покупателе. ФИО, телефон:

Место для печати продавца

Отрывной купон 2

Модель:

Серийный номер:

Дата продажи:

Информация о покупателе. ФИО, телефон:

Место для печати продавца

Отрывной купон 3

Модель:

Серийный номер:

Дата продажи:

Информация о покупателе. ФИО, телефон:

Место для печати продавца

Информация о ремонте. Талон 1

Номер заказа:

Печать сервисного центра

Дата начала:

Дата окончания:

Дефект:

Подпись мастера

Дата выдачи:

Информация о ремонте. Талон 2

Номер заказа:

Печать сервисного центра

Дата начала:

Дата окончания:

Дефект:

Подпись мастера

Дата выдачи:

Информация о ремонте. Талон 3

Номер заказа:

Печать сервисного центра

Дата начала:

Дата окончания:

Дефект:

Подпись мастера

Дата выдачи:



www.bq.ru