

Руководство по эксплуатации
Гарантийный талон

Электрошашлычница
BQ BBQ1001

BQ



Содержание

Условия транспортировки и хранения	2
Технические характеристики.....	2
Комплектация	2
Меры безопасности и рекомендации по использованию.....	3
Внешний вид и устройство электрошашлычницы	4
Подготовка к эксплуатации.....	4
Использование прибора	4
Чистка и обслуживание	5
Возможные неполадки.....	5
Хранение.....	5
Техническое обслуживание.....	6
Безопасная утилизация.....	6
Правовая информация.....	7
Дата производства	8
Информация о сертификации.....	8
Гарантийный талон.....	9

Условия транспортировки и хранения

Устройство в упакованном виде может транспортироваться в крытых транспортных средствах любого вида при температуре от -25°C до $+40^{\circ}\text{C}$, с защитой его от непосредственного воздействия атмосферных осадков, солнечного излучения и механических повреждений. Не храните устройство

вне помещений или в местах, подверженных прямому воздействию погодных условий (прямой солнечный свет, ветер, дождь или температура ниже нуля градусов). Устройство сохраняет работоспособность при температуре воздуха от $+10$ до $+35^{\circ}\text{C}$, относительная влажность воздуха от 35 до 80 %.

Технические характеристики

Модель	BQ BBQ1001
Мощность	1000 Вт
Температура нагрева	До 240°C
Длина шампура	30,9 см
Длина шнура питания	1,2 м
Класс защиты от поражения электрическим током	Класс I
Напряжение и частота тока	220–240 В, 50/60 Гц
Внешние размеры (ШxВxГ)	215 x 455 x 180 мм
Вес нетто	Прибл. 1,7 кг

Комплектация

Электрошашлычница — 1 шт.
Крышка (кожух) — 1 шт.
Шампуры — 5 шт.
Чашки для сбора жира — 5 шт.
Руководство по эксплуатации — 1 шт.
Гарантийный талон — 1 шт.

Комплектация и технические характеристики изделия могут быть изменены без предварительного уведомления.

Меры безопасности и рекомендации по использованию

Перед использованием прочитайте этот документ и следуйте всем инструкциям. Меры безопасности и рекомендации, содержащиеся в данном руководстве, не охватывают все возможные ситуации, которые могут возникнуть в процессе эксплуатации устройства.

При работе с устройством будьте осторожны и внимательны. Сохраняйте инструкцию на протяжении всего времени использования данного прибора.

- Используйте удлинитель, рассчитанный на потребляемую мощность прибора, — несоответствие параметров может привести к короткому замыканию или возгоранию кабеля.
- Перед включением электрошашлычницы в сеть убедитесь в исправности шнура, вилки и розетки, а также — в целостности металлического стержня и защитного стекла нагревателя.
- При работе электрошашлычницы нельзя прикасаться к нагретым частям во избежание ожогов.
- Защитный металлический кожух нужно снимать за ручки, специально для этого предусмотренные. Переносить электрошашлычницу нужно за специальную ручку, укрепленную сверху.
- Все работы по ремонту и чистке производятся только при отключении электрошашлычницы от сети.
- Прибор не предназначен для использования лицами (включая детей) с пониженными физическими, психическими или умственными способностями или при отсутствии у них опыта или знаний, если они не находятся под контролем или не проинструктированы об использовании прибора лицом, ответственным за их безопасность.
- Дети должны находиться под присмотром для недопущения игры с прибором.
- Электрошашлычница предназначена только для использования в бытовых условиях, не предназначена для промышленного применения.
- Перед первым включением проверьте, соответствует ли электропитание прибора электропитанию Вашей электросети.
- Не используйте прибор вне помещения.
- Предохраняйте его от жары, прямых солнечных лучей и влажности.

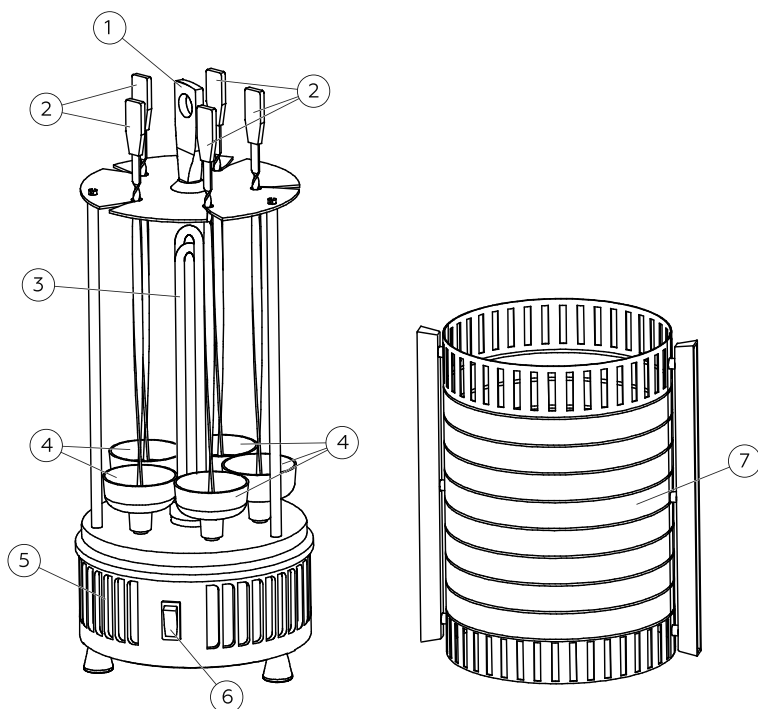
- Не ставьте прибор на горячие поверхности, а также вблизи источников тепла.
- Устанавливайте прибор как можно дальше от легковоспламеняемых предметов.

Внимание! Температура доступных поверхностей может быть высокой при работе прибора!

- Не прикасайтесь к поверхностям прибора, не надев кухонные рукавицы.
- Не перемещайте прибор в процессе приготовления пищи. Отключайте прибор от электросети перед чисткой, а также если Вы не используете его.
- Убедитесь, что прибор полностью остыл перед его очисткой, перемещением или повторным включением.
- Не погружайте прибор и сетевой шнур в воду и другие жидкости. Если это произошло, немедленно отключите прибор от электросети и обратитесь в ближайший сервисный центр.
- Никогда не оставляйте включенный прибор без присмотра.
- Во избежание ожогов не прикасайтесь к тепловому экрану или корпусу в процессе работы. Эти части сильно нагреваются и остаются горячими некоторое время после выключения электрошашлычницы.
- Во избежание поломки прибора не используйте принадлежности, не входящие в комплект поставки.
- При отключении устройства от электросети не тяните за сетевой шнур, держитесь рукой за вилку.
- Не используйте прибор с поврежденным сетевым шнуром.
- Не допускайте касания сетевым шнуром острых кромок и горячих поверхностей.
- Во избежание поражения электрическим током не пытайтесь самостоятельно разбирать и ремонтировать прибор, а также заменять сетевой шнур.
- С целью ремонта обращайтесь в ближайший сервисный центр.

Внимание! После окончания работы электрошашлычницу необходимо отсоединить от питающей сети.

Внешний вид и устройство электрошашлычницы



1. Ручка для переноски
2. Шампуры
3. Нагревательный элемент
4. Чашки для сбора жира
5. Корпус с электродвигателем
6. Кнопка включения/выключения
7. Защитный кожух

Подготовка к эксплуатации

Приступая к сборке прибора, убедитесь, что он отключен от электросети. Перед установкой выберите подходящее для этого место. Оно должно соответствовать следующим условиям: свободное пространство сверху должно составлять не менее 50 см, по бокам — 25 см, между задней стенкой прибора и стеной — не менее 25 см. Перед первым использованием включите пустой прибор и дайте ему поработать 20–25 минут. Затем выключите, дайте шашлычнице остыть. Прибор готов к эксплуатации.

Использование прибора

1. Подключите прибор к электросети, переведите кнопку включения/выключения в положение «I». Оставьте прибор нагреваться в течение 5 минут, защитный кожух и шампуры должны быть сняты.
2. Подготовьте маринованное мясо для шашлыков. Нанизывайте мясо так, чтобы оставалось свободное место на части шампура со стороны острия, а также со стороны ручки.

3. После того как нагреватель разогрелся, поочередно установите шампуры на место. Опустите шампур так, чтобы острие было вставлено в специальное отверстие на дне чашки, а витая часть заходила в отверстие верхнего диска.

Порядок установки шампуров:

- заведите острие в полость чашки;
- плоскую часть шампура между мясом и витой частью заведите в прорезь на верхнем диске, расположенную над чашкой, до попадания шампура в круглое отверстие;
- опустите шампур, при этом его острие должно быть утоплено в прямоугольный паз на дне чашки, а витая часть должна заходить в круглое отверстие верхнего диска.

Внимание! При работе с шашлычницей пользуйтесь прихватками и полотенцами, не прикасайтесь к нагретым частям прибора во избежание ожогов.

4. Установив все шампуры, убедитесь, что они вращаются, и закройте электрошашлычницу с помощью защитного кожуха. Ориентировочное время приготовления мяса — 15 мин.
5. По окончании жарки шашлыков переведите кнопку включения/выключения в положение «0», отключите прибор от электросети, снимите защитный кожух за ручки и извлеките шампуры с шашлыками.

Внимание! Соблюдайте осторожность при обращении с раскаленной поверхностью. Температура доступных поверхностей может быть высокой при работе прибора.

Внимание! В случае падения шашлычницы произойдет автоматическое отключение нагревательного элемента. Учитывайте, что после возвращения прибора в вертикальное положение нагрев продолжится автоматически!

Чистка и техническое обслуживание

- Перед чисткой обязательно отключите прибор от электросети.
- Дайте прибору полностью остыть.
- При необходимости протрите мыльной влажной тряпочкой корпус прибора.
- Не используйте для очистки абразивные средства, органические растворители и агрессивные жидкости, а также твердую или наждачную бумагу.
- Храните прибор в сухом прохладном месте.

Возможные неполадки

Если прибор не работает, перед обращением в авторизованный сервисный центр убедитесь в следующем:

- Кабель питания подключен правильно и включен в розетку.
- Горит индикатор питания
- Не произошло короткое замыкание цепи.

Внимание! Самостоятельный ремонт может быть очень опасен. Для ремонта обращайтесь только в авторизованные сервисные центры.

Хранение

- Убедитесь в том, что прибор отключен от сети и полностью остыл. Перед тем, как убрать прибор выполните все требования раздела «Чистка и техническое обслуживание».
- Храните прибор при плюсовой температуре и влажности воздуха не более 80%. Срок хранения — не ограничен.
- При транспортировке обеспечить сохранность упаковки.

Техническое обслуживание

Общая информация

Срок службы изделия: 2 года

Гарантийный срок: 1 год

Условия обслуживания и гарантии вступают в силу с даты покупки.

Техническое обслуживание устройства обеспечивается в течение всего гарантийного срока. Гарантийный срок продлевается на период технического обслуживания устройства.

Производитель оставляет за собой право вносить изменения в сведения о гарантии, изделия и технические характеристики без предварительного уведомления.

Порядок обращения в авторизованный сервисный центр

Не пытайтесь самостоятельно ремонтировать устройство.

Покупатель имеет право обратиться в авторизованный сервисный центр, заметив ненадлежащее функционирование устройства.

Если ремонт устройства был осуществлён в другом месте, гарантия становится недействительной.

Информацию о сервисных центрах

Вы можете найти на сайте www.bq.ru в разделе «Поддержка» > «Сервисные центры».

Безопасная утилизация



Старые электронные изделия могут содержать опасные вещества, поэтому правильная утилизация старого оборудования поможет предотвратить возможные негативные последствия для окружающей среды и здоровья человека. Использованное оборудование может содержать детали, которые могут быть повторно использованы для ремонта других изделий, а также другие ценные материалы, которые можно переработать, чтобы сохранить ограниченные ресурсы. Для получения более подробной информации об утилизации старого оборудования, пожалуйста, обратитесь в соответствующие городские службы, пункты утилизации или в магазин, где был приобретен данный продукт.

Информация об уполномоченных лицах

Производитель:

BQ Devices Limited,
7F, MW Tower, 111 Bonham Strand,
Sheung Wan, Hong Kong
БиКью Девайсес Лимитед,
Гонконг, Сёнвань, Бонхэм Стрэнд,
111, MW Тауэр, 7 этаж

Импортер: ООО «Грейд Трейдинг»

123290, Российская Федерация,
г. Москва, 1-й Магистральный тупик,
дом 5А, эт/пом/ком 3/Д301/1Л.

Организация, уполномоченная на принятие претензий:

ООО «Грейд Трейдинг»
123290, Российская Федерация,
г. Москва, 1-й Магистральный тупик,
дом 5А, эт/пом/ком 3/Д301/1Л.

Номер телефона службы техподдержки
8 (800) 500-32-90

В случае возникновения вопросов обра-
щайтесь на сайт поддержки www.bq.ru

Правовая информация

Во всех установленных применимым законодательством случаях компания BQ Devices Limited, импортёр и/или организация, уполномоченная на принятие претензий, ни при каких обстоятельствах не несёт ответственности по фактическим, случайным и/или косвенным убыткам, а также упущенной выгоде, утрате деловых возможностей, потере дохода, потере информации, утрате репутации или потере денежных средств. Максимальная ответственность BQ Devices Limited, импортёра и/или организации, уполномоченной на принятие претензий, в связи с использованием данного устройства, описанного в настоящем руководстве пользователя, ограничивается суммой, выплачиваемой клиентами при покупке данного устройства.

© BQ. Все права защищены.

Устройство соответствует требованиям:
ТР ТС 004/2011 «О безопасности низковольтного оборудования»;
ТР ТС 020/2011 «Электромагнитная совместимость технических средств»;
ТР ЕАЭС 037/2016 «Об ограничении применения опасных веществ в изделиях электротехники и радиоэлектроники».



Дата производства

Дата производства зашифрована в серийном номере изделия (S/N) на упаковке Вашего изделия: 4–5-й символы от начала S/N обозначают месяц производства (например, 05 — май), 6-й символ — количество лет после 2013 года (например, 9 + 2013 = 2022).

ВНИМАНИЕ! Во избежание недоразумений убедительно просим вас внимательно изучить Руководство по эксплуатации изделия и условия гарантийных обязательств, проверить правильность заполнения гарантийного талона. Гарантийный талон действителен только при наличии правильно и четко указанных: модели, серийного номера изделия, даты покупки, четких печатей фирмы-продавца, подписи покупателя. Серийный номер и модель изделия должны соответствовать указанным в гарантийном талоне. При нарушении этих условий, а также в случае, когда данные, указанные в гарантийном талоне, изменены или стерты, талон признается недействительным.

Информация о сертификации

Товар сертифицирован в соответствии с законом «О защите прав потребителей».

При отсутствии копии нового сертификата в коробке спрашивайте копию у продавца.

Компания-производитель оставляет за собой право вносить изменения в конструкцию, дизайн и комплектацию товара без предварительного уведомления.

Сделано в Китае.

Гарантийный талон

Уважаемый покупатель!

Благодарим Вас за покупку и гарантируем высокое качество и безупречное функционирование приобретенного Вами изделия при соблюдении правил его эксплуатации. Однако если Ваше изделие будет нуждаться в гарантийном обслуживании, просим обратиться к дилеру (продавцу), у которого Вы приобрели это изделие, или в один из авторизованных сервисных центров.

- При покупке убедительно просим Вас внимательно изучить Руководство по эксплуатации и проверить правильность заполнения гарантийного талона. При этом серийный номер, версия и наименование модели приобретенного Вами изделия должны быть идентичны записи в гарантийном талоне.
- Не допускается внесение в талон каких-либо изменений, исправлений. В случае неправильного или неполного заполнения гарантийного талона немедленно обратитесь к продавцу.
- При бережном и внимательном отношении данное изделие будет надёжно служить Вам долгие годы. В ходе эксплуатации не допускайте механических повреждений, попадания внутрь посторонних предметов, жидкостей и насекомых.
- В течение всего срока службы следите за сохранностью маркировочной наклейки с обозначением наименования модели, версии, серийного номера изделия. Повреждение или отсутствие маркировочной наклейки может стать причиной отказа в гарантийном обслуживании.
- Если в процессе эксплуатации изделия Вы обнаружите, что параметры его работы отличаются от изложенных в руководстве по эксплуатации, рекомендуем обратиться за консультацией в организацию, продавшую Вам товар, либо в любой авторизованный сервисный центр. Адреса и телефоны авторизованных сервисных центров указаны на сайте www.bq.ru в разделе Поддержка/Сервисные центры <https://bq.ru/instructions/serve/>. Телефон службы технической поддержки 8 800 500 32 90.
- Во избежание возможных недоразумений сохраняйте в течение срока службы документы, прилагаемые к товару при его продаже (товарный чек, руководство по эксплуатации и гарантийный талон).

Условия гарантии:

Настоящая гарантия действительна при соблюдении следующих условий:

1. Все поля в гарантийном талоне (дата продажи, печать и подпись продавца, информация о продавце, подпись покупателя) должны быть заполнены правильно.
2. Срок гарантии составляет 12 месяцев с даты продажи. Срок службы изделия составляет 24 месяца с даты продажи. В случае невозможности определения даты продажи гарантийный срок и срок службы исчисляются с даты производства.

3. Ремонт производится в стационарной мастерской авторизованного сервисного центра при предъявлении полностью правильно заполненного гарантийного талона.

4. Гарантия включает в себя выполнение ремонтных работ и замену неисправных частей.

5. Не подлежат гарантийному ремонту изделия с дефектами, возникшими вследствие:

- неправильной транспортировки, установки или подключения изделия;
- механических, тепловых и иных повреждений, в т.ч. повреждений шнуров питания, возникших по причине неправильной эксплуатации с нарушением правил, изложенных в руководстве по эксплуатации, небрежного обращения или несчастного случая;
- действия третьих лиц или непреодолимой силы (стихия, пожар, молния и т.д.);
- попадания внутрь посторонних предметов, жидкостей или насекомых;
- сильного загрязнения и запыления;
- повреждений животными;
- ремонта или внесения несанкционированных изготовителем конструктивных или схемотехнических изменений, как самостоятельно, так и неуполномоченными лицами;
- отклонений параметров электрических сетей от Государственных Технических Стандартов (ГОСТов);
- подключением к сети с напряжением, отличным от указанного в руководстве по эксплуатации;
- воздействия вредоносных программ;
- некорректного обновления программного обеспечения как самим пользователем, так и неуполномоченными лицами;
- использования изделия не по назначению, в промышленных или коммерческих целях;
- выхода из строя деталей, обладающих ограниченным сроком службы (перечень данных деталей указан в инструкции по эксплуатации);
- несвоевременной чистки фильтров и заменой расходных материалов (при наличии таковых);
- других причин, находящихся вне контроля продавца и изготовителя.

6. Гарантия не включает в себя подключение, настройку, установку, монтаж и демонтаж оборудования, техническое и профилактическое обслуживание, смена расходных элементов (элементов питания, фильтров и пр.).

7. Замену изделия или возврат денег авторизованный сервисный центр не производит.

Продавец оставляет за собой право проведения технической экспертизы качества изделия в установленные законодательством сроки.

Изготовитель гарантирует бесплатное устранение технических неисправностей товара в течение гарантийного срока эксплуатации в случае соблюдения Покупателем вышеперечисленных правил и условий гарантийного обслуживания.

Напоминаем, что для обеспечения длительной качественной работы изделия необходимо своевременное техническое обслуживание согласно руководству по эксплуатации.

Модель:

BQ

Серийный номер:

Дата продажи:

Сведения о продавце

Название магазина:

Место для
печати продавца

Адрес:

Телефон:

Товар получил в исправном состоянии.
С условиями гарантии ознакомлен и согласен.

Подпись покупателя:

Телефон:

Внимание!

Гарантийный талон действителен только при наличии печатей продавца на титульном листе и отрезных купонах!

Отрывной купон 1

Модель:

Серийный номер:

Дата продажи:

Информация о покупателе. ФИО, телефон:

Место для печати продавца

Отрывной купон 2

Модель:

Серийный номер:

Дата продажи:

Информация о покупателе. ФИО, телефон:

Место для печати продавца

Отрывной купон 3

Модель:

Серийный номер:

Дата продажи:

Информация о покупателе. ФИО, телефон:

Место для печати продавца

Информация о ремонте. Талон 1

Номер заказа:

Печать сервисного центра

Дата начала:

Дата окончания:

Дефект:

Подпись мастера

Дата выдачи:

Информация о ремонте. Талон 2

Номер заказа:

Печать сервисного центра

Дата начала:

Дата окончания:

Дефект:

Подпись мастера

Дата выдачи:

Информация о ремонте. Талон 3

Номер заказа:

Печать сервисного центра

Дата начала:

Дата окончания:

Дефект:

Подпись мастера

Дата выдачи:



www.bq.ru