

BQ



**РУКОВОДСТВО ПО ЭКСПЛУАТАЦИИ
ГАРАНТИЙНЫЙ ТАЛОН**

АЭРОГРИЛЬ

—

BQ GR2006



Содержание

| | |
|--|---|
| Условия транспортировки и хранения | 2 |
| Технические характеристики..... | 2 |
| Комплектация | 2 |
| Меры безопасности и рекомендации по использованию..... | 3 |
| Внешний вид и устройство аэрогриля | 4 |
| Панель управления..... | 5 |
| Подготовка к эксплуатации..... | 5 |
| Использование прибора | 5 |
| Программы приготовления | 6 |
| Чистка и обслуживание | 7 |
| Хранение..... | 7 |
| Возможные неполадки..... | 7 |
| Техническое обслуживание..... | 7 |
| Безопасная утилизация..... | 7 |
| Правовая информация..... | 8 |
| Информация о сертификации..... | 8 |
| Гарантийный талон..... | 9 |

Условия транспортировки и хранения

Устройство в упакованном виде может транспортироваться в крытых транспортных средствах любого вида при температуре от -25°C до $+40^{\circ}\text{C}$, с защитой его от непосредственного воздействия атмосферных осадков, солнечного излучения и механических повреждений. Не храните устройство вне помещений или в местах, подвер-

женных прямому воздействию погодных условий (прямой солнечный свет, ветер, дождь или температура ниже нуля градусов). Устройство сохраняет работоспособность при температуре воздуха от $+10$ до $+35^{\circ}\text{C}$, относительная влажность воздуха от 35 до 80%. Оберегайте устройство от значительных перепадов температур.

Технические характеристики

| | |
|---|--------------------------|
| Модель | BQ GR2006 |
| Мощность | 1800 Вт |
| Параметры электропитания | 220–240 В, 50–60 Гц |
| Класс защиты от поражения электрическим током | Класс I |
| Диапазон температур нагрева | $80-200^{\circ}\text{C}$ |
| Таймер | От 1 до 60 мин |
| Объем корзины | 6,5 л |
| Длина сетевого шнура | 0,70 м |

Комплектация

Аэрогриль — 1 шт.
Решетка — 1 шт.
Книга рецептов — 1 шт.
Руководство по эксплуатации — 1 шт.
Гарантийный талон — 1 шт.

Комплектация и технические характеристики изделия могут быть изменены без предварительного уведомления.

Меры безопасности и рекомендации по использованию

Перед использованием прочитайте этот документ и следуйте всем инструкциям по использованию аэрогриля. Сохраняйте руководство на протяжении всего времени использования данного прибора.

- Во избежание контакта с нагреваемыми элементами всегда кладите продукты для жарки в корзину.
- Запрещается закрывать отверстия для отвода и забора воздуха во время работы устройства.
- Запрещается наливать масло во избежание возгорания.
- Запрещается погружать прибор в воду или другие жидкости, а также промывать его под струей воды.
- Попадание воды или других жидкостей внутрь устройства может привести к поражению электрическим током.
- Не кладите в корзину ингредиенты в количестве, превышающем отметку максимального уровня.
- Запрещается прикасаться к внутренним частям прибора во время его работы.

Внимание! Перед подключением прибора убедитесь, что указанное на нем напряжение соответствует напряжению местной электросети.

- Запрещено пользоваться прибором, если сетевая вилка, сетевой шнур или сам прибор повреждены.
- Дети, а также лица с ограниченными возможностями, а также лица с недостаточным опытом и знаниями могут пользоваться этим прибором под присмотром или после получения инструкций о безопасном использовании прибора и потенциальных опасностях. Не позволяйте детям играть с прибором.
- Храните прибор и шнур в месте, недоступном для детей младше 8 лет.

- Не помещайте шнур рядом с горячими поверхностями.
- Подключайте прибор только к заземленной розетке. Убедитесь, что сетевая вилка должным образом вставлена в розетку электросети.
- Данное устройство нельзя подключать к внешнему таймеру или автономным системам дистанционного управления.
- Не используйте прибор для целей, отличных от описанных в инструкции по эксплуатации.

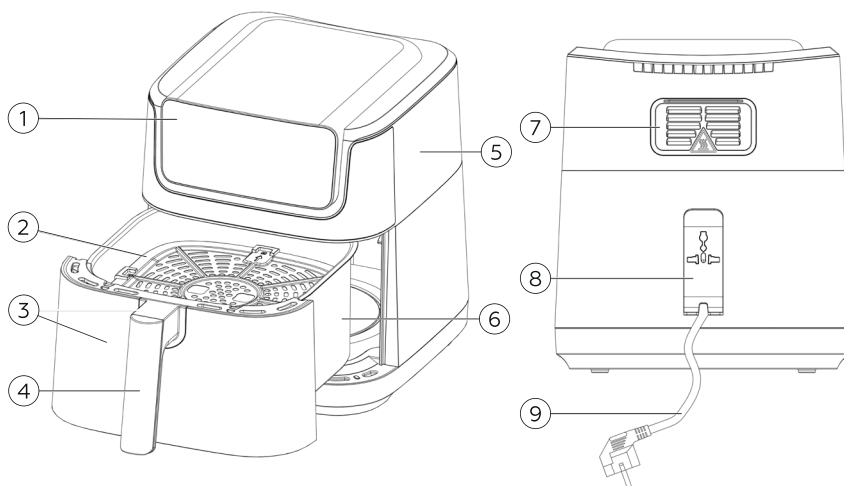
Внимание! Во время приготовления в аэрогриле через специальные отверстия выходит горячий пар. Оставайтесь на безопасном расстоянии от пара и отверстий выхода воздуха.

- Во время использования прибора его поверхности нагреваются. Во время работы разрешается прикасаться только к рукоятки и к панели управления.
- Запрещается ставить прибор на нагретую газовую плиту, электрическую плиту любого вида, электрическую варочную панель или рядом с ними, а также в нагретый духовой шкаф.
- Не кладите в прибор легкие по консистенции ингредиенты и не используйте бумагу для выпекания.
- Не ставьте прибор на легковоспламеняющиеся материалы (скатерть или занавески) или рядом с ними.
- Не оставляйте работающий прибор без присмотра.
- Если вы заметили, что из прибора идет дым, немедленно отключите прибор от сети.

Внимание! Прибор предназначен только для использования в обычных бытовых условиях. Он не предназначен для использования в таких условиях, как столовые и кухни для персонала в магазинах, офисах и т.п.

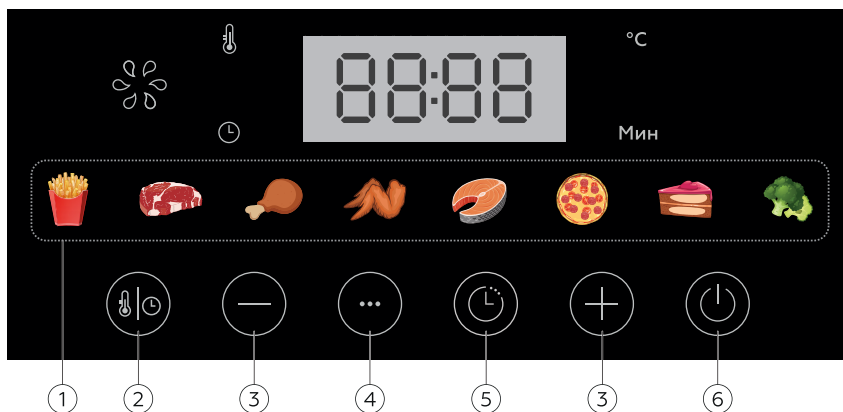
- Используйте и устанавливайте прибор на сухой, горизонтальной, ровной и устойчивой поверхности.
- После завершения работы отключите прибор от розетки электросети.
- Дайте прибору остыть в течение примерно 30 минут, прежде чем брать его в руки или выполнять очистку.

Внешний вид и устройство аэрогриля (рис. 1)



- | | |
|----------------------|----------------------------------|
| 1. Панель управления | 7. Входное отверстие воздуховода |
| 2. Решетка | 8. Отсек для шнура питания |
| 3. Смотровое окно | 9. Шнур питания |
| 4. Ручка корзины | |
| 5. Корпус | |
| 6. Выдвижная корзина | |

Панель управления (рис. 2)



1. Индикаторы программ приготовления.
2. Кнопка **Таймер/температура**. Нажмите, чтобы выбрать параметр времени или температуры, который можно будет отредактировать при помощи кнопок «+/-».
3. Кнопки «+/-» **таймер/температура**. Нажмите, чтобы прибавить или понизить время или температуру приготовления.
4. Кнопка **Меню**. Используется для выбора предустановленных программ на панели управления.
5. Кнопка **Отложенный старт**. Используется для автоматизации процесса приготовления, установки таймера, и начала работы спустя заданное время.
6. Кнопка **ВКЛ/ВЫКЛ**. Используется для перехода гриля из режима ожидания в рабочее состояние. Во время приготовления нажмите, чтобы поставить паузу, и нажмите повторно, чтобы продолжить. Либо удерживайте 3 секунды, чтобы отключить прибор.

Подготовка к эксплуатации

1. Распакуйте прибор и удалите все этикетки.
2. Протрите прибор и вспомогательные компоненты тряпочкой.
3. Соберите все компоненты.
4. Вставьте кабель питания в розетку.
5. Прибор готов к использованию.

Использование прибора

1. Установите собранный прибор на твердую сухую поверхность вдали от легковоспламеняющихся предметов.
2. При помощи ручки, выдвиньте корзину для продуктов и загрузите желаемое к готовке. Не добавляйте слишком большое количество продуктов, руководствуйтесь отметкой **MAX** на корзине.
3. Подключите прибор к сети. Воткните кабель питания в розетку.
4. Нажмите на кнопку **ВКЛ/ВЫКЛ** для перехода в режим выбора функции.

5. Если необходимо, нажмите на кнопку **Отложенный старт** и задайте время, спустя которое прибор начнет приготовление.
6. Диапазон для таймера – 15 мин – 24 ч.
7. Нажмите на кнопку **Таймер/Температура** для выбора настраиваемого параметра.
8. Диапазон для температуры – 80-200 °С. Шаг – 5 °С
Диапазон для времени – 1-60 мин.
Шаг – 1 мин.
9. Нажимайте на кнопки «+/-» на панели управления для регулировки параметров программы приготовления.
10. Вы можете выбрать подходящий температурный и временной режим из нескольких добавленных программ. Для этого нажимайте на кнопку МЕНЮ, пока не загорится желаемая программа готовки на панели управления.
11. Если приготовление необходимо прервать – нажмите кнопку **ВКЛ/ВЫКЛ**.
12. Для возобновления или запуска новой программы снова нажмите кнопку **ВКЛ/ВЫКЛ**.
13. Когда загорится индикатор перемешивания – вытащите корзину, держась за рукоять, и перемешайте продукты. Затем вставьте корзину обратно. Индикатор погаснет.
14. По завершению готовки прибор издаст сигнал, означающий окончание программы. Подождите еще пару минут, пока прибор остынет, прежде чем прикасаться к его рабочим поверхностям. Берите корзину только за рукоять.
15. Не забудьте слить скопившиеся отходы из поддона.

Программы приготовления

| Программа | Температура | Время |
|----------------|-------------|--------|
| Фри | 200 °С | 20 мин |
| Стейк | 180 °С | 15 мин |
| Куриные ножки | 200 °С | 25 мин |
| Куриные крылья | 180 °С | 20 мин |
| Рыба | 180 °С | 15 мин |
| Пицца | 180 °С | 7 мин |
| Выпечка | 160 °С | 25 мин |
| Овощи | 160 °С | 15 мин |

Чистка и обслуживание

- Перед чисткой обязательно отключите прибор от электросети.
- Дайте прибору полностью остыть.
- При необходимости протрите влажной тряпочкой корпус прибора.
- Не используйте для очистки абразивные средства, органические растворители и агрессивные жидкости.

Хранение

- Убедитесь в том, что прибор отключен от сети и полностью остыл. Перед тем, как убрать прибор выполните все требования раздела «Чистка и обслуживание».
- Условия хранения: хранить при плюсовой температуре и влажности воздуха не более 80%. Срок хранения не ограничен.
- При транспортировке обеспечьте сохранность упаковки.

Возможные неполадки

Если прибор не работает, перед обращением в авторизованный сервисный центр убедитесь в следующем:

- Кабель питания подключен правильно и включен в розетку.
- Прибор не включается при нажатии на переключатель **ВКЛ/ВЫКЛ**.
- Не произошло короткое замыкание цепи.

Внимание! Самостоятельный ремонт может быть очень опасен. Для ремонта обращайтесь только в авторизованные сервисные центры.

Порядок обращения в авторизованный сервисный центр

Не пытайтесь самостоятельно ремонтировать устройство. Покупатель имеет право обратиться в авторизованный сервисный центр, заметив ненадлежащее функционирование устройства. Если ремонт устройства был осуществлен в другом месте, гарантия становится недействительной. Информацию о сервисных центрах вы можете найти на сайте www.bq.ru в разделе «Поддержка» / «Сервисные центры».

Техническое обслуживание

Общая информация

Срок службы изделия: 2 года

Гарантийный срок: 1 год

Условия обслуживания и гарантии вступают в силу с даты покупки.

Дата производства указана на приборе и упаковке.

Техническое обслуживание устройства обеспечивается в течение всего гарантийного срока. Гарантийный срок продлевается на период технического обслуживания устройства.

Производитель оставляет за собой право вносить изменения в сведения о гарантии, изделия и технические характеристики без предварительного уведомления.

Безопасная утилизация



Старые электронные изделия могут содержать опасные вещества, поэтому правильная утилизация старого оборудования поможет предотвратить возможные негативные последствия для окружающей среды и здоровья человека. Использованное оборудование может содержать детали, которые могут быть повторно использованы для ремонта других изделий, а также другие ценные материалы, которые можно переработать, чтобы сохранить ограниченные ресурсы. Для получения более подробной информации об утилизации старого оборудования, пожалуйста, обратитесь в соответствующие городские службы, пункты утилизации или в магазин, где был приобретен данный продукт.

Информация об уполномоченных лицах

Производитель:

BQ Devices Limited,
7F, MW Tower, 111 Bonham Strand,
Sheung Wan, Hong Kong
БиКью Девайсес Лимитед,
Гонконг, Сёнвань, Бонхэм Стрэнд,
111, MW Тауэр, 7 этаж

Импортер: ООО «Грейд Трейдинг»
123290, Российская Федерация,
г. Москва, 1-й Магистральный тупик,
дом 5А, эт/пом/ком 3/Д301/1Л.

Организация, уполномоченная на принятие претензий:

ООО «Грейд Трейдинг»
123290, Российская Федерация,
г. Москва, 1-й Магистральный тупик,
дом 5А, эт/пом/ком 3/Д301/1Л.

Номер телефона службы техподдержки
8 (800) 500-32-90
В случае возникновения вопросов обра-
щайтесь на сайт поддержки www.bq.ru

Правовая информация

Во всех установленных применимым законодательством случаях компания BQ Devices Limited, импортер и/или организация, уполномоченная на принятие претензий, ни при каких обстоятельствах не несет ответственности по фактическим, случайным и/или косвенным убыткам, а также упущенной выгоде, утрате деловых возможностей, потере дохода, потере информации, утрате репутации или потере денежных средств. Максимальная ответственность BQ Devices Limited, импортера и/или организации, уполномоченной на принятие претензий, в связи с использованием данного устройства, описанного в настоящем руководстве пользователя, ограничивается суммой, выплачиваемой клиентами при покупке данного устройства.

© BQ. Все права защищены.

Устройство соответствует требованиям:
ТР ТС 004/2011 «О безопасности низко-
вольтного оборудования»;
ТР ТС 020/2011 «Электромагнитная
совместимость технических средств»;
ТР ЕАЭС 037/2016 «Об ограничении
применения опасных веществ в издели-
ях электротехники и радиоэлектроники».

Внимание! Во избежание недоразу-
мений убедительно просим вас вниматель-
но изучить руководство по эксплуатации
изделия и условия гарантийных обя-
зательств, проверить правильность
заполнения гарантийного талона.
Гарантийный талон действителен
только при наличии правильно и четко
указанных: модели, серийного номера
изделия, даты покупки, четких печатей
фирмы-продавца, подписи покупате-
ля. Серийный номер и модель изделия
должны соответствовать указанным в
гарантийном талоне. При нарушении
этих условий, а также в случае, когда
данные, указанные в гарантийном тало-
не, изменены или стертые, талон призна-
ется недействительным.

Информация о сертификации

Товар сертифицирован в соответствии
с требованиями ЕАЭС.

Компания-производитель оставля-
ет за собой право вносить изменения
в конструкцию, дизайн и комплекта-
цию товара без предварительного
уведомления.

Сделано в Китае.



Гарантийный талон

Уважаемый покупатель!

Благодарим Вас за покупку и гарантируем высокое качество и безупречное функционирование приобретенного Вами изделия при соблюдении правил его эксплуатации. Однако если Ваше изделие будет нуждаться в гарантийном обслуживании, просим обратиться к дилеру (продавцу), у которого Вы приобрели это изделие, или в один из авторизованных сервисных центров.

- При покупке убедительно просим Вас внимательно изучить Руководство по эксплуатации и проверить правильность заполнения гарантийного талона. При этом серийный номер и наименование модели приобретенного Вами изделия должны быть идентичны записи в гарантийном талоне.
- Не допускается внесение в талон каких-либо изменений, исправлений. В случае неправильного или неполного заполнения гарантийного талона немедленно обратитесь к продавцу.
- При бережном и внимательном отношении данное изделие будет надежно служить Вам долгие годы. В ходе эксплуатации не допускайте механических повреждений, попадания внутрь посторонних предметов, жидкостей и насекомых.
- В течение всего срока службы следите за сохранностью маркировочной наклейки с обозначением наименования модели, версии, серийного номера изделия. Повреждение или отсутствие маркировочной наклейки может стать причиной отказа в гарантийном обслуживании.
- Если в процессе эксплуатации изделия Вы обнаружите, что параметры его работы отличаются от изложенных в руководстве по эксплуатации, рекомендуем обратиться за консультацией в организацию, продавшую Вам товар, либо в любой авторизованный сервисный центр. Адреса и телефоны авторизованных сервисных центров указаны на сайте www.bq.ru в разделе Поддержка/Сервисные центры <https://bq.ru/instructions/serve/>. Телефон службы технической поддержки 8 800 500 32 90.
- Во избежание возможных недоразумений сохраняйте в течение срока службы документы, прилагаемые к товару при его продаже (товарный чек, руководство по эксплуатации и гарантийный талон).

Условия гарантии:

Настоящая гарантия действительна при соблюдении следующих условий:

1. Все поля в гарантийном талоне (дата продажи, печать и подпись продавца, информация о продавце, подпись покупателя) должны быть заполнены правильно.
2. Срок гарантии составляет 12 месяцев с даты продажи. Срок службы изделия составляет 24 месяца с даты продажи. В случае невозможности определения даты продажи гарантийный срок и срок службы исчисляются с даты производства.

3. Ремонт производится в стационарной мастерской авторизованного сервисного центра при предъявлении полностью правильно заполненного гарантийного талона.
4. Гарантия включает в себя выполнение ремонтных работ и замену неисправных частей.
5. Не подлежат гарантийному ремонту изделия с дефектами, возникшими вследствие:
 - неправильной транспортировки, установки или подключения изделия;
 - механических, тепловых и иных повреждений, в т.ч. повреждений шнуров питания, возникших по причине неправильной эксплуатации с нарушением правил, изложенных в руководстве по эксплуатации, небрежного обращения или несчастного случая;
 - действия третьих лиц или непреодолимой силы (стихия, пожар, молния и т.д.);
 - попадания внутрь посторонних предметов, жидкостей или насекомых;
 - сильного загрязнения и запыления;
 - повреждений животными;
 - ремонта или внесения несанкционированных изготовителем конструктивных или схемотехнических изменений, как самостоятельно, так и неуполномоченными лицами;
 - отклонений параметров электрических сетей от Государственных Технических Стандартов (ГОСТов);
 - подключением к сети с напряжением, отличным от указанного в руководстве по эксплуатации;
 - воздействия вредоносных программ;
 - некорректного обновления программного обеспечения как самим пользователем, так и неуполномоченными лицами;
 - использования изделия не по назначению, в промышленных или коммерческих целях;
 - выхода из строя деталей, обладающих ограниченным сроком службы (перечень данных деталей указан в инструкции по эксплуатации);
 - несвоевременной чистки фильтров и заменой расходных материалов (при наличии таковых);
 - других причин, находящихся вне контроля продавца и изготовителя.
6. Гарантия не включает в себя подключение, настройку, установку, монтаж и демонтаж оборудования, техническое и профилактическое обслуживание, смена расходных элементов (элементов питания, фильтров и пр.).
7. Замену изделия или возврат денег авторизованный сервисный центр не производит.

Продавец оставляет за собой право проведения технической экспертизы качества изделия в установленные законодательством сроки.

Изготовитель гарантирует бесплатное устранение технических неисправностей товара в течение гарантийного срока эксплуатации в случае соблюдения Покупателем вышеперечисленных правил и условий гарантийного обслуживания.

Напоминаем, что для обеспечения длительной качественной работы изделия необходимо своевременное техническое обслуживание согласно руководству по эксплуатации.

Модель:

BQ

Серийный номер:

Дата продажи:

Сведения о продавце

Название магазина:

Место для
печати продавца

Адрес:

Телефон:

Товар получил в исправном состоянии.
С условиями гарантии ознакомлен и согласен.

Подпись покупателя:

Телефон:

Внимание!

Гарантийный талон действителен только при наличии печатей продавца на титульном листе и отрезных купонах!

Отрывной купон 1

Модель:

Серийный номер:

Дата продажи:

Информация о покупателе. ФИО, телефон:

Место для печати продавца

Отрывной купон 2

Модель:

Серийный номер:

Дата продажи:

Информация о покупателе. ФИО, телефон:

Место для печати продавца

Отрывной купон 3

Модель:

Серийный номер:

Дата продажи:

Информация о покупателе. ФИО, телефон:

Место для печати продавца

Информация о ремонте. Талон 1

Номер заказа:

Печать сервисного центра

Дата начала:

Дата окончания:

Дефект:

Подпись мастера

Дата выдачи:

Информация о ремонте. Талон 2

Номер заказа:

Печать сервисного центра

Дата начала:

Дата окончания:

Дефект:

Подпись мастера

Дата выдачи:

Информация о ремонте. Талон 3

Номер заказа:

Печать сервисного центра

Дата начала:

Дата окончания:

Дефект:

Подпись мастера

Дата выдачи:



www.bq.ru