

Руководство по эксплуатации  
Гарантийный талон

Робот-мойщик окон  
BQ WR201S

**BQ**



## Содержание

Условия транспортировки и хранения .....	2
Технические характеристики.....	2
Комплектация .....	2
Меры безопасности и рекомендации по использованию.....	3
Внешний вид и устройство увлажнителя.....	4
Подготовка к эксплуатации.....	4
Панель управления.....	5
Чистка и обслуживание .....	5
Хранение.....	6
Возможные неполадки.....	6
Техническое обслуживание.....	6
Безопасная утилизация.....	7
Правовая информация.....	7
Информация о сертификации.....	8
Гарантийный талон.....	9

## Условия транспортировки и хранения

Устройство в упакованном виде может транспортироваться в закрытых транспортных средствах любого вида при температуре от  $-25^{\circ}\text{C}$  до  $+40^{\circ}\text{C}$ , с защитой его от непосредственного воздействия атмосферных осадков, солнечного излучения и механических повреждений. Не храните устройство вне помещений или в местах, подвер-

женных прямому воздействию погодных условий (прямой солнечный свет, ветер, дождь или температура ниже нуля градусов). Устройство сохраняет работоспособность при температуре воздуха от  $+10$  до  $+35^{\circ}\text{C}$ , относительная влажность воздуха от 35 до 80%. Оберегайте устройство от значительных перепадов температур.

## Технические характеристики

Модель	BQ WR201S
Параметры электропитания	100-240 В, 50-60 Гц
Мощность	90 Вт
Объём ёмкости для воды	20 мл
Объём ёмкости для чистящего средства	100 мл
Длина сетевого шнура	1,5 м
Длина удлинителя сетевого шнура	4,5 м
Длина страховочного троса	5 м
Класс защиты от поражения электрическим током	Класс II
Внешние размеры (ШхВхГ)	292 x 90 x 144 мм
Вес нетто	Приблиз. 0,97 кг

## Комплектация

Робот-мойщик окон — 1 шт.  
Чистящие салфетки — 20 шт.  
Съёмные кольца для тряпки — 2 шт.  
Удлинитель сетевого шнура — 1 шт.  
Страховочный трос — 1 шт.  
Зарядное устройство — 1 шт.  
Бутылка для воды — 1 шт.  
Дополнительная насадка для распыления воды — 1 шт.  
Пульт ДУ — 1 шт.  
Батарейка CR2025 — 1 шт.  
Руководство по эксплуатации — 1 шт.  
Гарантийный талон — 1 шт.

Комплектация и технические характеристики изделия могут быть изменены без предварительного уведомления.

## Меры безопасности и рекомендации по использованию

Перед использованием прочитайте этот документ и следуйте всем инструкциям. Меры безопасности и рекомендации, содержащиеся в данном руководстве, не охватывают все возможные ситуации, которые могут возникнуть в процессе эксплуатации устройства. При работе с устройством будьте осторожны и внимательны. Сохраняйте инструкцию на протяжении всего времени использования данного прибора.

- Данное устройство предназначено для использования только в домашних условиях.

**Внимание!** Не используйте устройство в случае повреждения деталей.

**Внимание!** Все ремонтные работы с устройством должны осуществляться квалифицированным специалистом в авторизованном сервисном центре.

**Внимание!** Данное устройство не предназначено для использования лицами (включая детей) с ограниченными физическими, сенсорными или умственными способностями, а также лицами, не обладающими соответствующим опытом или знаниями, за исключением случаев, когда лицо, отвечающее за их безопасность, осуществляет надзор.

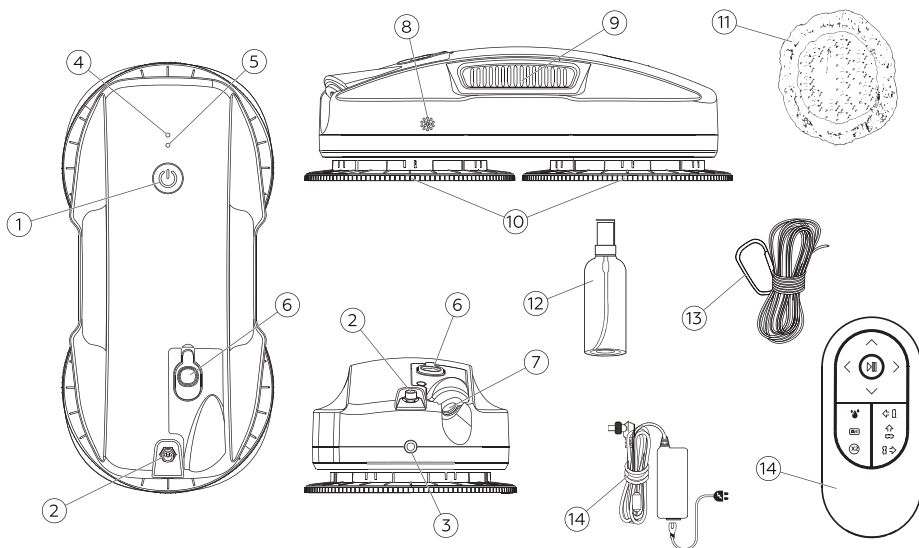
- Не позволяйте детям играть с роботом-мойщиком.
- Не используйте и не храните устройство вблизи источника тепла, влаги, не подвергайте его длительному воздействию прямых солнечных лучей.

**Внимание!** Убедитесь, что напряжение, указанное на зарядном устройстве, соответствует напряжению сети.

- Не используйте поврежденное зарядное устройство, кабель для зарядки или вилку питания.
- Не разбирайте адаптер питания и аккумулятор.
- Не пользуйтесь устройством мокрыми руками и не погружайте данное устройство в жидкости.

- Встроенный аккумулятор данного устройства может быть заменен только производителем или сервисным центром.
- Не чистите поврежденное стекло и предметы с неровной поверхностью.
- Не используйте это изделие для чистки бескаркасных окон или стекол.
- Не используйте в дождливую или влажную погоду.
- Используйте только воду или специальное моющее средство для очистки окон, разбавленное водой. Не добавляйте никаких других моющих средств в резервуар для воды.
- Перед началом работы обязательно прикрепите страховочный трос и надежно привяжите его к устойчивому внутреннему блоку.
- Используйте только аксессуары, рекомендованные производителем.
- Перед чисткой и обслуживанием робота необходимо вынуть вилку из розетки.

## Внешний вид и устройство робота-мойщика



1. Кнопка включения/выключения
2. Разъём для зарядки
3. Отверстие для страховочного троса
4. Индикаторы зарядки
5. Индикаторы состояния
6. Крышка резервуара для воды
7. Ультразвуковая насадка для распыления воды
8. Зуммер
9. Выхлопное отверстие
10. Кронштейн для чистящей салфетки
11. Салфетка для чистки
12. Бутылка для воды
13. Страховочный трос
14. Зарядное устройство
15. Пульт ДУ

### Пульт дистанционного управления

	Автоматическая очистка вверх
	Автоматическая очистка влево
	Автоматическая очистка вправо
	Старт/пауза
	Ручное движение вверх
	Ручное движение вниз
	Ручное движение влево
	Ручное движение вправо
	Кнопка распыления
	Распылить однократно
	Протирать дважды

**Внимание!** Используйте батарейку CR2025 для пульта ДУ. При установке батареи сначала совместите отрицательный полюс с одним концом пружины, нажмите на него и вставьте батарею, обратная установка батареи недопустима.

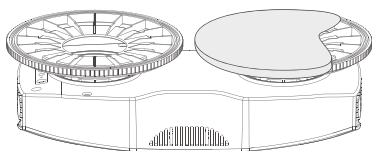
## Зарядка устройства

Перед первым использованием Вашего устройства необходимо полностью зарядить аккумулятор с помощью входящего в комплект поставки зарядного устройства.

1. Выключите устройство перед зарядкой.
2. Подключите шнур питания к адаптеру переменного тока.
3. Вставьте L-образный резьбовой разъем в разъем питания на корпусе и затяните его.
4. Вставьте шнур питания в розетку.
5. Замигает синий индикатор **4**, означающий что зарядка началась.
6. Когда синий индикатор перестанет мигать, это значит, что батарея полностью заряжена. Отключите устройство от электросети.

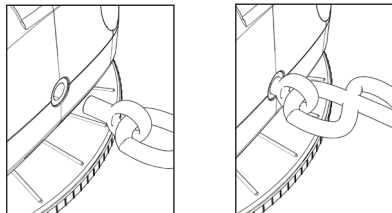
## Сборка устройства

1. Перед первым использованием робота очистите и высушите прилагаемые чистящие салфетки.
2. Наденьте чистящую салфетку на кронштейн, как показано на рисунке.

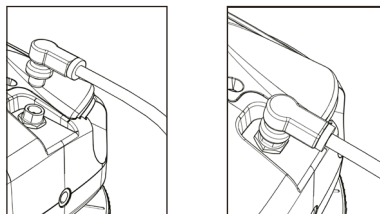


3. Повторите процедуру для второго чистящего кронштейна.
4. Влейте воду в резервуар для воды.

4. Перед использованием робота проверьте, не поврежден ли страховочный трос.
5. Закрепите металлический винт на одном конце страховочного троса на крепежных винтах устройства.



6. Обязательно закрепите страховочный трос на устройстве перед использованием и привяжите трос к неподвижным предметам в доме, чтобы избежать падения робота-мойщика.
7. Подключите источник питания.



8. Приступайте к работе.

### Предостережения:

- Для предотвращения падения устройства с высоты убедитесь в том, что страховочный трос не порван, а пряжка заблокирована.
- Обеспечьте достаточную для работы устройства длину страховочного троса.
- Держите чистящую салфетку горизонтально, чтобы избежать утечки воздуха, при этом чистящая салфетка не должна быть слишком влажной.
- Уровень воды в резервуаре не должен превышать отметку **Max**.
- Для предотвращения утечки убедитесь в том, что крышка резервуара правильно закрыта.

## Использование

1. Корректно установите чистящие салфетки и зафиксируйте страховочный трос как описано выше.
2. Убедитесь, что устройство полностью заряжено.
3. Нажмите и удерживайте кнопку включения не менее 3 секунд. Убедитесь, что вентилятор начал вращаться.
4. Установите робота на стекло, убедитесь, что устройство прикреплено к стеклу, а затем отпустите руку.
5. С помощью пульта ДУ выберите один из автоматических режимов планирования пути робота, либо управляйте его движением вручную.
6. При отключении от сети устройство начнет питание от встроенного аккумулятора, которого может хватить на 20 минут.
7. В случае неожиданного отключения электроэнергии внутренняя батарея удержит прикрепленное к стеклу устройство в течение не менее 20 минут, после чего будет подан сигнал тревоги. Извлеките устройство или восстановите электропитание как можно скорее.
8. Используйте страховочный трос, чтобы осторожно потянуть устройство назад. Потянув за страховочный трос, держите его как можно ближе к краю стекла, чтобы избежать падения устройства.
9. После завершения очистки, придерживая устройство одной рукой, нажмите и удерживайте кнопку выключения в течение 2 секунд, а затем снимите робота с окна.
10. Отвяжите страховочный трос, снимите чистящие салфетки, а затем поместите робота и соответствующие принадлежности в сухое, проветриваемое помещение до следующего использования.

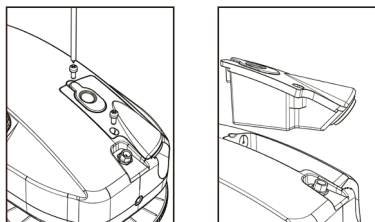
## Рекомендации по чистке окон

1. При первой очистке обязательно используйте «сухую чистку» без разбрызгивания воды, чтобы удалить песок с поверхности стекла. Если вы сначала распылите немного воды или моющего средства на чистящую ткань или стекло, жидкость смешается с песком и превратится в грязь, а эффективность чистки будет низкой.
2. После того как проведена сухая чистка и со стекла удалены пыль и песок, замените салфетку на чистую. Наполните резервуар для жидкости водой или специальным моющим средством для очистки окон, разбавленным водой.
3. Установите робота на окно и запустите чистку.
4. С помощью пульта дистанционного управления можно включить или отключить функцию распыления воды.
5. Если устройство необходимо разместить снаружи для работы в воздухе, необходимо установить на земле предупреждающие знаки безопасности для предотвращения случайных травм.

## Замена и чистка принадлежностей

### Замена ультразвуковой насадки

- Сначала отверните два крепежных винта с помощью отвертки. Во время работы используйте отвертку осторожно, чтобы не пораниться.

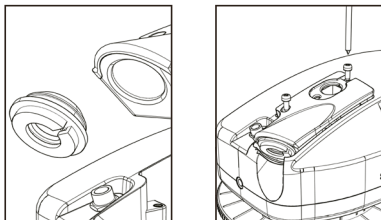


- Выньте резервуар для воды из устройства. Поскольку под резервуаром для воды находится кабель питания, прежде чем извлечь резервуар



из устройства, убедитесь в том, что кабель питания отключен от сети.

- Извлеките ультразвуковую насадку, подлежащую замене.
- Установите новую ультразвуковую насадку: убедитесь в том, что ультразвуковая насадка полностью совместима с резервуаром для воды и установлена правильно.



- Установите резервуар для воды; подсоедините вилку питания ультразвуковой насадки и затяните винты, чтобы завершить установку. Теперь робот можно использовать в обычном режиме.

## Светодиодные индикаторы и их значение

### Индикатор зарядки

1. Красный индикатор мигает.
  - Слишком низкий заряд батареи, используйте прибор после его зарядки.
2. Синий индикатор мигает.
  - Прибор заряжается.
3. Синий индикатор горит постоянно.
  - Прибор заряжен

### Индикатор состояния

4. Красный индикатор мигает.
  - Мощность трения слишком мала. Удалите с колес пятна воды или масла. Удалите пятна воды со стекла, которое соприкасается с колесами робота. Проверьте, нет ли на стекле каких-либо приспособлений, например, наклеек.

- Слишком низкое давление воздуха. Проверьте, хорошо ли установлены чистящие салфетки. Проверьте, нет ли на стекле выпуклостей. Проверьте, нет ли масштабной утечки воздуха в связи с тем, что стекло дугообразно изогнуто.
5. Поочередно мигают красный и зеленый индикаторы.
    - Неисправность гироскопа/барометра. Отсоедините адаптер от сети, выключите его на время перерыва в работе; снова подключите к сети и включите его. В случае неудачи с восстановлением обратитесь в службу поддержки клиентов.

## Чистка и обслуживание робота

Перед чисткой робот должен быть выключен и отключен от зарядного устройства.

Чистите внешние поверхности мягкой тряпкой с использованием неабразивных моющих средств. Вытрите их насухо перед использованием робота.

## Возможные неполадки

1. Красный индикатор мигает.
  - Проверьте проблемы в соответствующих компонентах, руководствуясь голосовыми подсказками.
2. Красный индикатор зарядки мигает.
  - Недостаточный заряд батареи, после зарядки в течение некоторого времени будет мигать синий индикатор.
3. Устройство не движется вверх.
  - Замените чистые чистящие салфетки; распылите воду на чистящие салфетки, намочите и выжмите чистящие салфетки для использования.
4. Устройство безостановочно перемещается вперед и назад в нижней части окна.
  - Извлеките устройство после нажатия кнопки остановки.

5. При нажатии кнопки автоматической очистки устройство не обнаруживает край стекла.
  - Используйте пульт дистанционного управления для остановки процесса очистки, а затем нажмите кнопку влево или вправо для автоматической очистки.
6. Устройство прекращает работу на краю стекла или в углах, при этом мигает красная лампочка и раздается голосовой сигнал, указывающий на чрезмерно низкое давление воздуха.
  - Из-за наличия безрамного стекла или плоской клейкой ленты рамки стекла, устройство страдает от быстрой утечки воздуха при движении. В целях безопасности процесс очистки будет остановлен. Перезапустите автоматическую очистку после того, как устройство будет перемещено подальше от рамы.
7. После очистки на стекле остается круговой контур.
  - Чистящая салфетка слишком грязная или влажная. Замените чистящие салфетки для повторной очистки:
8. Устройство прекращает распыление во время работы.
  - Проверьте наличие воды в резервуаре.
  - Проверьте, используется ли функция остановки распыления с пульта дистанционного управления.
  - Проверьте, не заблокирована ли ультразвуковая насадка.

**Внимание!** Самостоятельный ремонт может быть очень опасен. Для ремонта обращайтесь только в авторизованные сервисные центры.

## Техническое обслуживание

### Общая информация

Срок службы изделия: 2 года

Гарантийный срок: 1 год

Условия обслуживания и гарантии вступают в силу с даты покупки.

Техническое обслуживание устройства обеспечивается в течение всего гарантийного срока. Гарантийный срок продлевается на период технического обслуживания устройства.

Производитель оставляет за собой право вносить изменения в сведения о гарантии, изделия и технические характеристики без предварительного уведомления.

### Порядок обращения в авторизованный сервисный центр

Не пытайтесь самостоятельно ремонтировать устройство.

Покупатель имеет право обратиться в авторизованный сервисный центр, заметив ненадлежащее функционирование устройства.

Если ремонт устройства был осуществлён в другом месте, гарантия становится недействительной.

Информацию о сервисных центрах Вы можете найти на сайте [www.bq.ru](http://www.bq.ru) в разделе «Поддержка» > «Сервисные центры».

## Безопасная утилизация



Старые электронные изделия могут содержать опасные вещества, поэтому правильная утилизация старого оборудования поможет предотвратить возможные негативные последствия для окружающей среды и здоровья человека. Использованное оборудование может содержать детали, которые могут быть повторно использованы для ремонта других изделий, а также другие ценные материалы, которые можно переработать, чтобы сохранить ограниченные ресурсы. Для получения более подробной информации об утилизации старого оборудования, пожалуйста, обратитесь в соответствующие городские службы, пункты утилизации или в магазин, где был приобретен данный продукт.

## Информация об уполномоченных лицах

### Производитель:

BQ Devices Limited,  
7F, MW Tower, 111 Bonham Strand,  
Sheung Wan, Hong Kong  
БиКью Девайсес Лимитед,  
Гонконг, Сёнвань, Бонхэм Стрэнд,  
111, MW Тауэр, 7 этаж

### Импортер: ООО «Грейд Трейдинг»

123290, Российская Федерация,  
г. Москва, 1-й Магистральный тупик,  
дом 5А, эт/пом/ком 3/D301/1Л.

### Организация, уполномоченная на принятие претензий:

ООО «Грейд Трейдинг»  
123290, Российская Федерация,  
г. Москва, 1-й Магистральный тупик,  
дом 5А, эт/пом/ком 3/D301/1Л.

Номер телефона службы техподдержки  
**8 (800) 500-32-90**

В случае возникновения вопросов обращайтесь на сайт поддержки [www.bq.ru](http://www.bq.ru)

## Правовая информация

Во всех установленных применимым законодательством случаях компания BQ Devices Limited, импортёр и/или организация, уполномоченная на принятие претензий, ни при каких обстоятельствах не несёт ответственности по фактическим, случайным и/или косвенным убыткам, а также упущенной выгоде, утрате деловых возможностей, потере дохода, потере информации, утрате репутации или потере денежных средств. Максимальная ответственность BQ Devices Limited, импортёра и/или организации, уполномоченной на принятие претензий, в связи с использованием данного устройства, описанного в настоящем руководстве пользователя, ограничивается суммой, выплачиваемой клиентами при покупке данного устройства.

© BQ. Все права защищены.

Устройство соответствует требованиям: ТР ТС 004/2011 «О безопасности низковольтного оборудования»; ТР ТС 020/2011 «Электромагнитная совместимость технических средств»; ТР ЕАЭС 037/2016 «Об ограничении применения опасных веществ в изделиях электротехники и радиоэлектроники».

**Внимание!** Во избежание недоразумений убедительно просим вас внимательно изучить руководство по эксплуатации изделия и условия гарантийных обязательств, проверить правильность заполнения гарантийного талона. Гарантийный талон действителен только при наличии правильно и четко указанных: модели, серийного номера изделия, даты покупки, четких печатей фирмы-продавца, подписи покупателя. Серийный номер и модель изделия должны соответствовать указанным в гарантийном талоне. При нарушении этих условий, а также в случае, когда данные, указанные в гарантийном талоне, изменены или стерты, талон признается недействительным.

## Информация о сертификации

Товар сертифицирован в соответствии с требованиями ЕАЭС.

Компания-производитель оставляет за собой право вносить изменения в конструкцию, дизайн и комплектацию товара без предварительного уведомления.

Сделано в Китае.



## Гарантийный талон

### Уважаемый покупатель!

Благодарим Вас за покупку и гарантируем высокое качество и безупречное функционирование приобретенного Вами изделия при соблюдении правил его эксплуатации. Однако если Ваше изделие будет нуждаться в гарантийном обслуживании, просим обратиться к дилеру (продавцу), у которого Вы приобрели это изделие, или в один из авторизованных сервисных центров.

- При покупке убедительно просим Вас внимательно изучить Руководство по эксплуатации и проверить правильность заполнения гарантийного талона. При этом серийный номер и наименование модели приобретенного Вами изделия должны быть идентичны записи в гарантийном талоне.
- Не допускается внесение в талон каких-либо изменений, исправлений. В случае неправильного или неполного заполнения гарантийного талона немедленно обратитесь к продавцу.
- При бережном и внимательном отношении данное изделие будет надёжно служить Вам долгие годы. В ходе эксплуатации не допускайте механических повреждений, попадания внутрь посторонних предметов, жидкостей и насекомых.
- В течение всего срока службы следите за сохранностью маркировочной наклейки с обозначением наименования модели, версии, серийного номера изделия. Повреждение или отсутствие маркировочной наклейки может стать причиной отказа в гарантийном обслуживании.
- Если в процессе эксплуатации изделия Вы обнаружите, что параметры его работы отличаются от изложенных в руководстве по эксплуатации, рекомендуем обратиться за консультацией в организацию, продавшую Вам товар, либо в любой авторизованный сервисный центр. Адреса и телефоны авторизованных сервисных центров указаны на сайте [www.bq.ru](http://www.bq.ru) в разделе Поддержка/Сервисные центры <https://bq.ru/instructions/serve/>. Телефон службы технической поддержки 8 800 500 32 90.
- Во избежание возможных недоразумений сохраняйте в течение срока службы документы, прилагаемые к товару при его продаже (товарный чек, руководство по эксплуатации и гарантийный талон).

### Условия гарантии:

Настоящая гарантия действительна при соблюдении следующих условий:

1. Все поля в гарантийном талоне (дата продажи, печать и подпись продавца, информация о продавце, подпись покупателя) должны быть заполнены правильно.
2. Срок гарантии составляет 12 месяцев с даты продажи. Срок службы изделия составляет 24 месяца с даты продажи. В случае невозможности определения даты продажи гарантийный срок и срок службы исчисляются с даты производства.

3. Ремонт производится в стационарной мастерской авторизованного сервисного центра при предъявлении полностью правильно заполненного гарантийного талона.

4. Гарантия включает в себя выполнение ремонтных работ и замену неисправных частей.

5. Не подлежат гарантийному ремонту изделия с дефектами, возникшими вследствие:

- неправильной транспортировки, установки или подключения изделия;
- механических, тепловых и иных повреждений, в т.ч. повреждений шнуров питания, возникших по причине неправильной эксплуатации с нарушением правил, изложенных в руководстве по эксплуатации, небрежного обращения или несчастного случая;
- действия третьих лиц или непреодолимой силы (стихия, пожар, молния и т.д.);
- попадания внутрь посторонних предметов, жидкостей или насекомых;
- сильного загрязнения и запыления;
- повреждений животными;
- ремонта или внесения несанкционированных изготовителем конструктивных или схемотехнических изменений, как самостоятельно, так и неуполномоченными лицами;
- отклонений параметров электрических сетей от Государственных Технических Стандартов (ГОСТов);
- подключением к сети с напряжением, отличным от указанного в руководстве по эксплуатации;
- воздействия вредоносных программ;
- некорректного обновления программного обеспечения как самим пользователем, так и неуполномоченными лицами;
- использования изделия не по назначению, в промышленных или коммерческих целях;
- выхода из строя деталей, обладающих ограниченным сроком службы (перечень данных деталей указан в инструкции по эксплуатации);
- несвоевременной чистки фильтров и заменой расходных материалов (при наличии таковых);
- других причин, находящихся вне контроля продавца и изготовителя.

6. Гарантия не включает в себя подключение, настройку, установку, монтаж и демонтаж оборудования, техническое и профилактическое обслуживание, смена расходных элементов (элементов питания, фильтров и пр.).

7. Замену изделия или возврат денег авторизованный сервисный центр не производит.

Продавец оставляет за собой право проведения технической экспертизы качества изделия в установленные законодательством сроки.

Изготовитель гарантирует бесплатное устранение технических неисправностей товара в течение гарантийного срока эксплуатации в случае соблюдения Покупателем вышеперечисленных правил и условий гарантийного обслуживания.

Напоминаем, что для обеспечения длительной качественной работы изделия необходимо своевременное техническое обслуживание согласно руководству по эксплуатации.

Модель:

**BQ**

Серийный номер:

Дата продажи:

### Сведения о продавце

Название магазина:

Место для  
печати продавца

Адрес:

Телефон:

Товар получил в исправном состоянии.  
С условиями гарантии ознакомлен и согласен.

Подпись покупателя:

Телефон:

### Внимание!

Гарантийный талон действителен только при наличии печатей продавца на титульном листе и отрезных купонах!

**Отрывной купон 1**

Модель:

Серийный номер:

Дата продажи:

Информация о покупателе. ФИО, телефон:

Место для печати продавца

**Отрывной купон 2**

Модель:

Серийный номер:

Дата продажи:

Информация о покупателе. ФИО, телефон:

Место для печати продавца

**Отрывной купон 3**

Модель:

Серийный номер:

Дата продажи:

Информация о покупателе. ФИО, телефон:

Место для печати продавца

### Информация о ремонте. Талон 1

Номер заказа:

Печать сервисного центра

Дата начала:

Дата окончания:

Дефект:

Подпись мастера

Дата выдачи:

### Информация о ремонте. Талон 2

Номер заказа:

Печать сервисного центра

Дата начала:

Дата окончания:

Дефект:

Подпись мастера

Дата выдачи:

### Информация о ремонте. Талон 3

Номер заказа:

Печать сервисного центра

Дата начала:

Дата окончания:

Дефект:

Подпись мастера

Дата выдачи:









[www.bq.ru](http://www.bq.ru)